

# 照明器具配光データシート

名称	ハイディスク 200W
型式	L200V2-P-HS-50K-SAL

光源データ	
光源	LED
光束	28000 lm
色温度	5000 K
1/2 ビーム角	44°
1/10 ビーム角	62°

灯具仕様			
定格電圧	100V/200V	定格電流	2.1A/1.0A
消費電力	208W/200W		
固有エネルギー消費効率	134.6Lm/W , 140.0Lm/W		

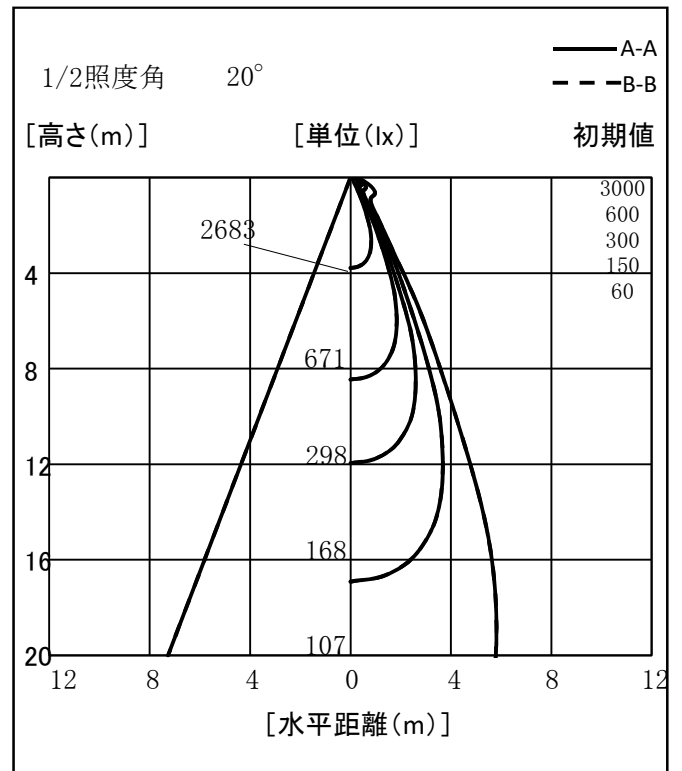
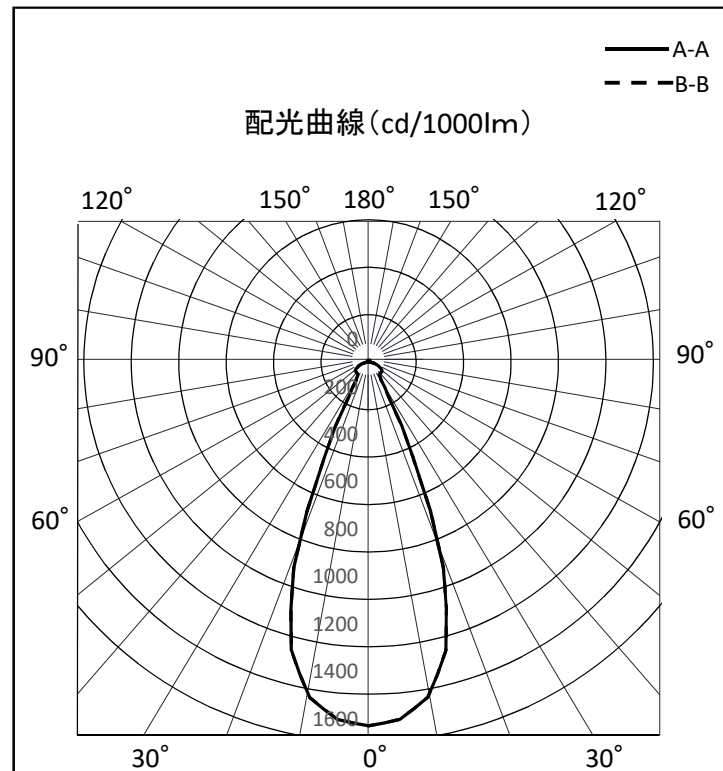
最大取付間隔	
A-A	0.73 H
B-B	0.73 H

備考	

※ A:上下 B:左右

反射率	天井				壁				床			
	80	70	50	30	10	70	50	30	10	70	50	30
照明率(×0.01)	80	70	50	30	10	70	50	30	10	70	50	30
0.6	74	66	61	57	73	66	61	57	71	65	60	57
0.8	80	72	67	63	79	72	67	63	77	71	66	63
1	85	78	73	69	83	77	72	69	81	76	72	68
1.25	89	82	77	74	87	81	77	74	85	80	76	73
1.5	91	86	81	78	90	85	81	77	88	83	80	77
2	95	91	87	84	94	90	87	84	92	88	85	83
2.5	98	94	91	88	97	93	90	88	95	92	89	87
3	100	97	94	92	99	96	93	91	96	94	92	90
4	102	99	97	95	101	98	96	95	98	96	95	93
5	103	101	99	98	102	100	98	97	99	98	97	95
10	105	104	104	103	104	103	103	102	102	101	101	100

光度値(cd/1000lm)		
	A	B
0	1533	1533
10	1434	1434
20	921	921
30	167	167
40	71	71
50	68	68
60	63	63
70	41	41
80	21	21
90	5	5
100	3	3
110	4	4
120	5	5
130	6	6
140	8	8
150	8	8
160	8	8
170	6	6
180	6	6



※LED素子にはバラツキがある為、発光色、明るさ等が異なる場合があります。

作成日 2017/05/22