

照明器具配光データシート

名称	ハイディスク 200W
型式	L200V2-P-HMW-50K-SAL

光源データ	
光源	LED
光束	27300 lm
色温度	5000 K
1/2 ビーム角	118°
1/10 ビーム角	194°

灯具仕様			
定格電圧	100V/200V	定格電流	2.1A/1.0A
消費電力	208W/200W		
固有エネルギー消費効率	131.2Lm/W , 136.5Lm/W		

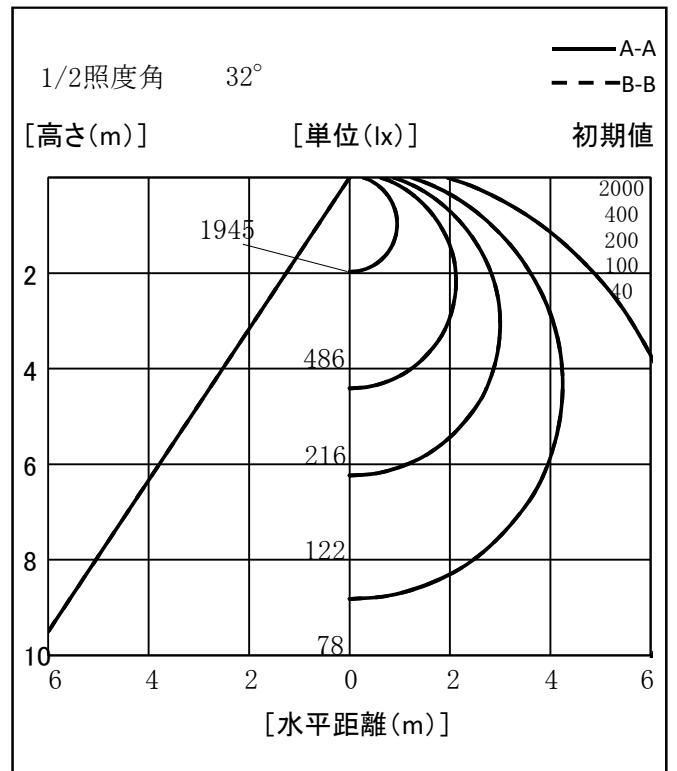
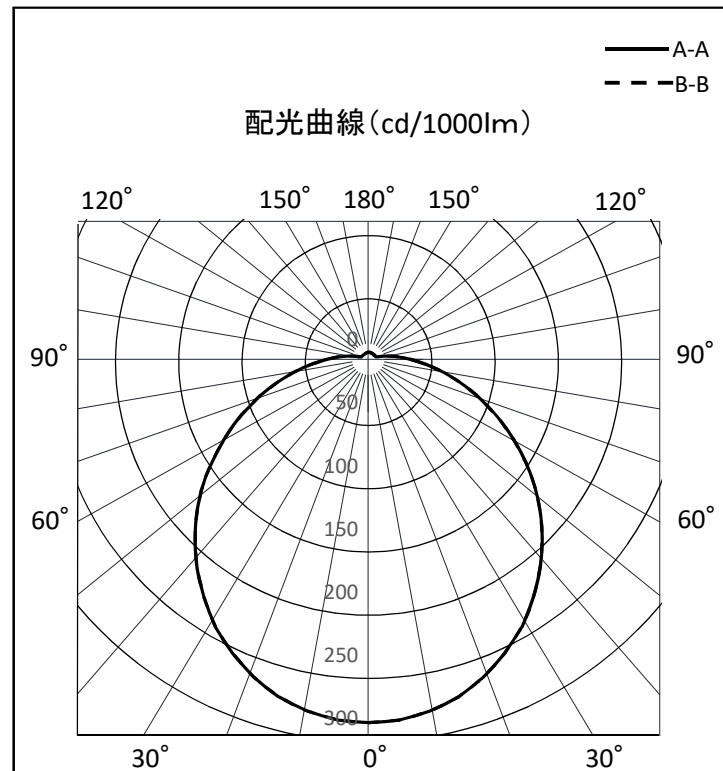
最大取付間隔	
A-A	1.26 H
B-B	1.26 H

備考	

※ A:上下 B:左右

反射率	天井				壁				床			
	80	70	50	30	10	70	50	30	10	70	50	30
照明率(×0.01)	80	70	50	30	10	70	50	30	10	70	50	30
0.6	52	40	32	27	50	39	32	27	48	38	32	27
0.8	60	48	40	35	58	48	40	34	56	46	39	34
1	66	55	47	41	64	54	47	41	61	53	46	41
1.25	71	61	54	48	70	60	53	48	67	59	52	47
1.5	75	66	59	53	74	65	58	53	71	63	57	52
2	81	73	67	61	79	72	66	61	76	70	65	60
2.5	85	78	72	67	83	77	71	67	80	75	70	66
3	87	81	76	71	86	80	75	71	83	78	74	70
4	90	85	81	77	89	84	80	76	86	82	78	75
5	92	88	84	81	91	87	83	80	88	84	81	79
10	96	94	91	89	95	93	90	88	92	90	88	87

光度値(cd/1000lm)		
	A	B
0	285	285
10	280	280
20	265	265
30	242	242
40	211	211
50	176	176
60	137	137
70	99	99
80	66	66
90	40	40
100	24	24
110	14	14
120	9	9
130	7	7
140	7	7
150	7	7
160	7	7
170	8	8
180	8	8



※LED素子にはバラツキがある為、発光色、明るさ等が異なる場合があります。

作成日 2017/05/22