

照明器具配光データシート

名称	ハイディスク 200W
型式	L200V2-E39-HW-50K

光源データ	
光源	LED
光束	28100 lm
色温度	5000 K
1/2 ビーム角	112°
1/10 ビーム角	158°

灯具仕様			
定格電圧	100V/200V	定格電流	2.1A/1.0A
消費電力	208W/200W		
固有エネルギー消費効率	135.0Lm/W , 140.5Lm/W		

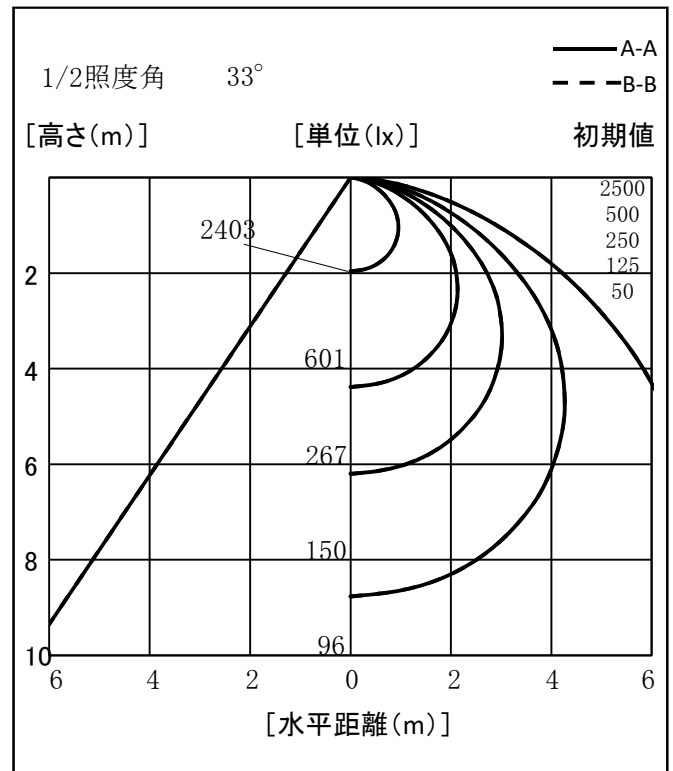
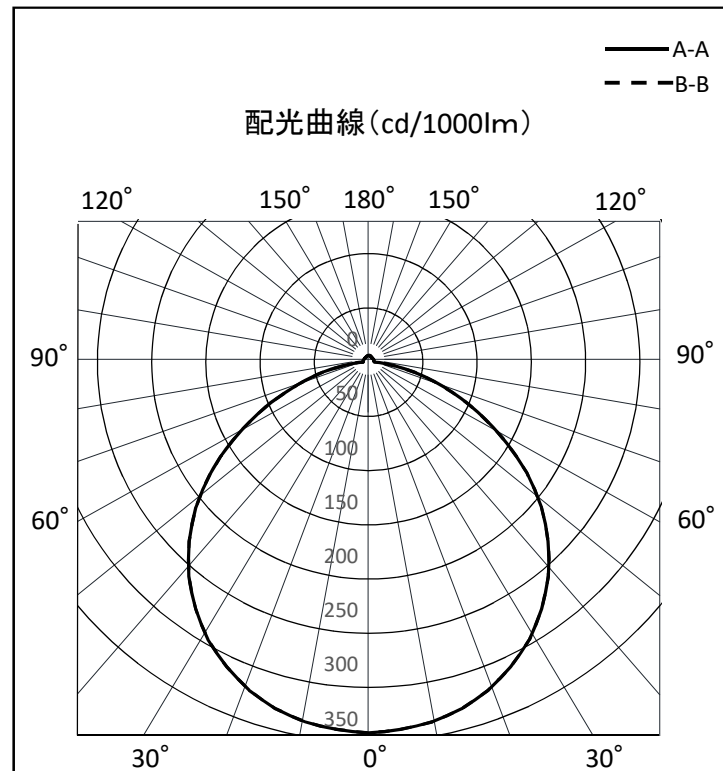
最大取付間隔	
A-A	1.28 H
B-B	1.28 H

備考	

※ A:上下 B:左右

反射率	天井				壁				床								
	80	70	50	30	10	70	50	30	10	70	50	30					
室指数	照明率(×0.01)																
0.6	57	45	38	32	55	44	37	32	53	43	37	32	51	42	36	32	30
0.8	66	54	47	41	64	54	46	41	61	52	46	41	59	51	45	41	39
1	72	62	54	49	71	61	54	49	68	60	53	48	65	58	52	48	46
1.25	78	69	62	56	77	68	61	56	74	66	60	56	71	65	59	55	53
1.5	82	74	67	62	81	73	67	62	78	71	66	61	75	69	65	61	59
2	88	81	76	71	87	80	75	71	84	78	74	70	81	77	73	69	67
2.5	92	86	81	77	90	85	81	77	87	83	79	76	85	81	78	75	72
3	94	89	85	81	93	88	84	81	90	86	83	80	87	84	81	79	76
4	97	93	90	87	96	92	89	86	93	90	87	85	91	88	86	84	81
5	99	96	93	90	97	94	92	89	95	92	90	88	92	90	88	87	84
10	102	100	99	97	101	99	98	96	98	97	96	95	96	95	94	93	90

光度値(cd/1000lm)		
	A	B
0	342	342
10	337	337
20	322	322
30	296	296
40	258	258
50	208	208
60	145	145
70	82	82
80	31	31
90	5	5
100	5	5
110	5	5
120	5	5
130	5	5
140	5	5
150	5	5
160	6	6
170	6	6
180	6	6



※LED素子にはバラツキがある為、発光色、明るさ等が異なる場合があります。

作成日 2017/05/22