

# 照明器具配光データシート

名称	ハイスペック ハイディスク 200W
型式	L200V2-E39-HW-50K-N

光源データ	
光源	LED
光束	35500 lm
色温度	5000 K
1/2 ビーム角	110°
1/10 ビーム角	158°

灯具仕様			
定格電圧	100V/200V	定格電流	2.1A/1.0A
消費電力	208W/200W		
固有エネルギー消費効率	170.6Lm/W , 177.5Lm/W		

最大取付間隔	
A-A	1.27 H
B-B	1.27 H

備考	

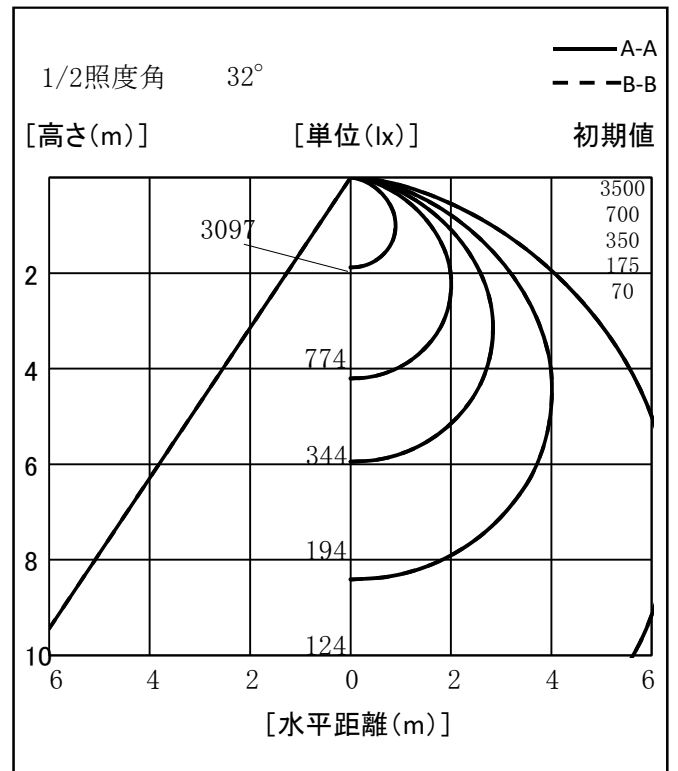
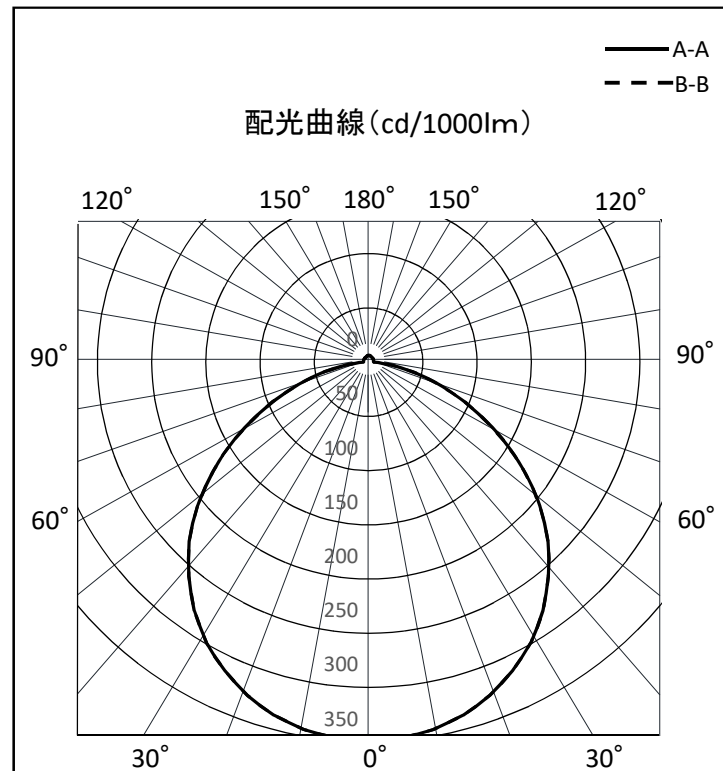
※ A:上下 B:左右

反射率	天井				壁				床			
	80	70	50	30	80	70	50	30	80	70	50	30
照明率(×0.01)	70	50	30	10	70	50	30	10	70	50	30	10
室指数	10	10	10	0	10	10	10	0	10	10	10	0

室指数	0.6	0.8	1	1.25	1.5	2	2.5	3	4	5	10
天井	57	66	72	78	82	88	92	94	97	99	102
壁	45	55	62	69	74	82	86	89	93	96	100
床	33	42	49	57	62	71	77	82	87	90	97
照明率(×0.01)	53	62	68	74	78	84	88	90	93	95	98

光度値(cd/1000lm)		
	A	B
0	349	349
10	344	344
20	327	327
30	299	299
40	258	258
50	206	206
60	143	143
70	81	81
80	30	30
90	5	5
100	5	5
110	5	5
120	5	5
130	5	5
140	5	5
150	5	5
160	6	6
170	6	6
180	6	6



※LED素子にはバラツキがある為、発光色、明るさ等が異なる場合があります。

作成日 2017/05/22