

照明器具配光データシート

名称	ハイディスク 電源内蔵型 200W
型式	L200B-P-H110-50K

光源データ	
光源	LED
光束	35600 lm
色温度	5000 K
1/2 ビーム角	108°
1/10 ビーム角	158°

灯具仕様			
定格電圧	100V/200V	定格電流	1.99A / 0.98A
消費電力	195W / 192W		
固有エネルギー消費効率	182.5 Lm/W , 185.4 Lm/W		

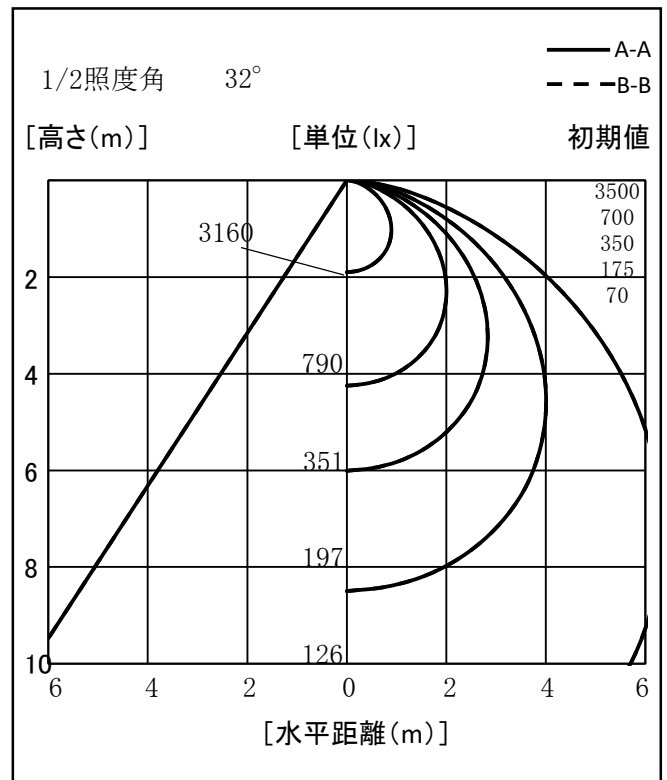
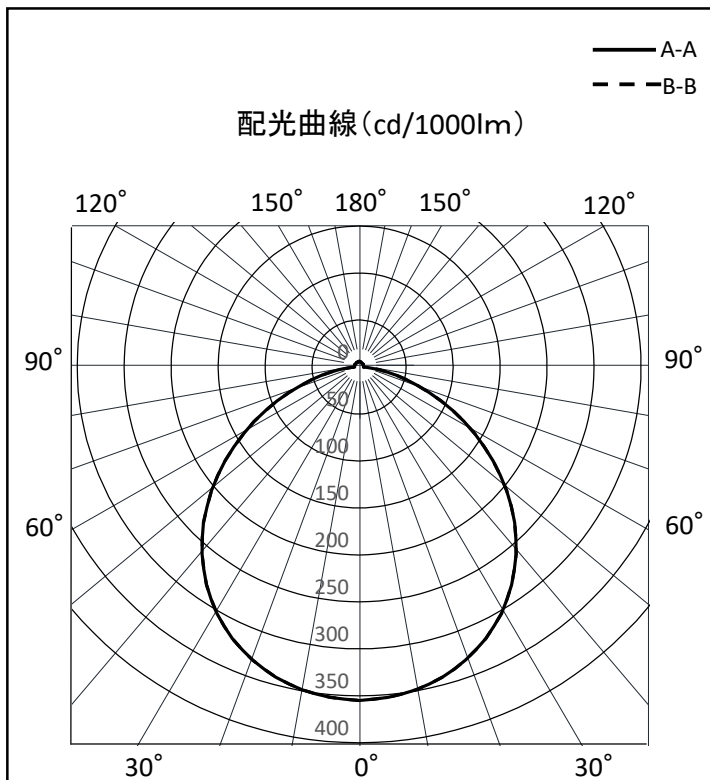
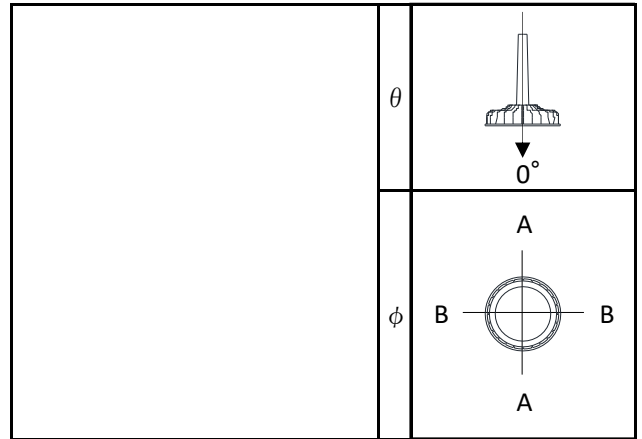
最大取付間隔	
A-A	1.27 H
B-B	1.27 H

備考	

※ A:上下 B:左右

反射率	天井				壁				50				30				0	
	80	70	50	30	10	70	50	30	10	70	50	30	10	70	50	30		10
天井	80	70	50	30	10	70	50	30	10	70	50	30	10	70	50	30	10	0
壁	70	50	30	10	70	50	30	10	70	50	30	10	70	50	30	10	0	
床	10	10	10	10	10	10	10	10	10	10	10	10	10	10	10	10	0	
室指数	照明率(×0.01)																	
0.6	57	46	38	33	56	45	38	33	54	44	38	33	52	43	37	33	31	
0.8	66	55	48	42	65	54	47	42	62	53	47	42	60	52	46	42	40	
1	73	63	55	50	71	62	55	50	68	60	54	49	66	59	53	49	47	
1.25	79	69	63	57	77	69	62	57	74	67	61	57	72	65	60	56	54	
1.5	83	75	68	63	81	74	68	63	78	72	66	62	76	70	65	62	59	
2	89	82	76	72	87	81	76	71	84	79	75	71	82	77	73	70	68	
2.5	92	87	82	78	91	86	81	77	88	84	80	76	85	82	78	75	73	
3	95	90	86	82	93	89	85	81	90	87	83	80	88	85	82	79	77	
4	97	94	90	87	96	93	89	87	93	90	88	85	91	88	86	84	82	
5	99	96	93	91	98	95	92	90	95	93	90	88	93	91	89	87	84	
10	102	101	99	98	101	100	98	97	99	97	96	95	96	95	94	93	91	

光度値(cd/1000lm)		
	A	B
0	355	355
10	349	349
20	332	332
30	303	303
40	260	260
50	205	205
60	142	142
70	79	79
80	30	30
90	5	5
100	5	5
110	5	5
120	5	5
130	5	5
140	5	5
150	5	5
160	6	6
170	6	6
180	6	6



※LED素子にはバラツキがある為、発光色、明るさ等が異なる場合があります。

作成日 2017/09/29