

照明器具配光データシート

名称	ハイディスク 150W
型式	L150W-P-HW-50K

光源データ	
光源	LED
光束	14900 lm
色温度	5000 K
1/2 ビーム角	106°
1/10 ビーム角	154°

灯具仕様			
定格電圧	100V/200V	定格電流	1.54A/0.77A
消費電力	153W/150W		
固有エネルギー消費効率	97.3Lm/W , 99.3Lm/W		

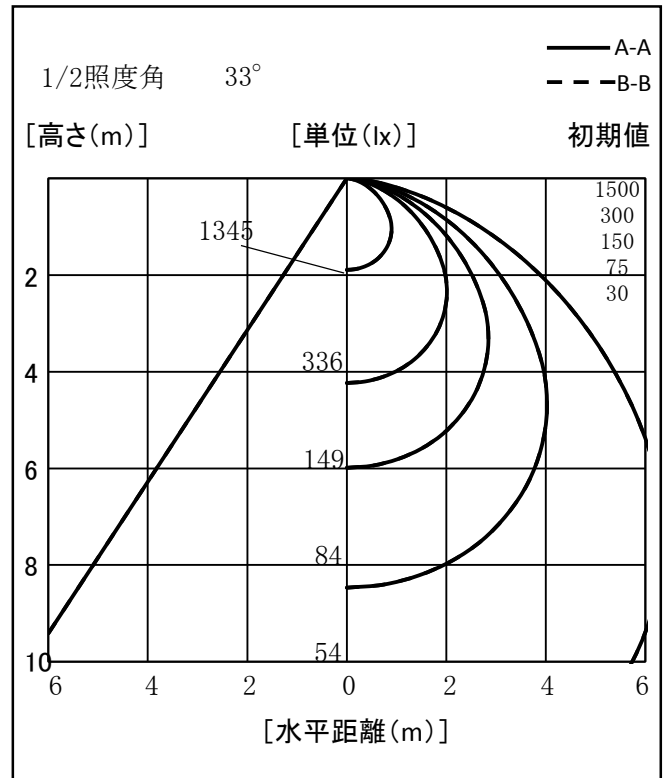
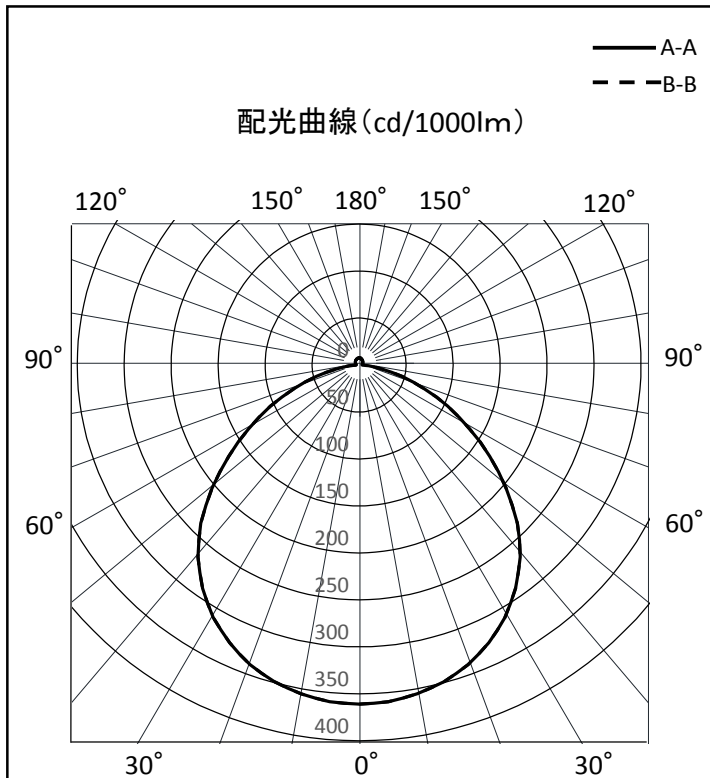
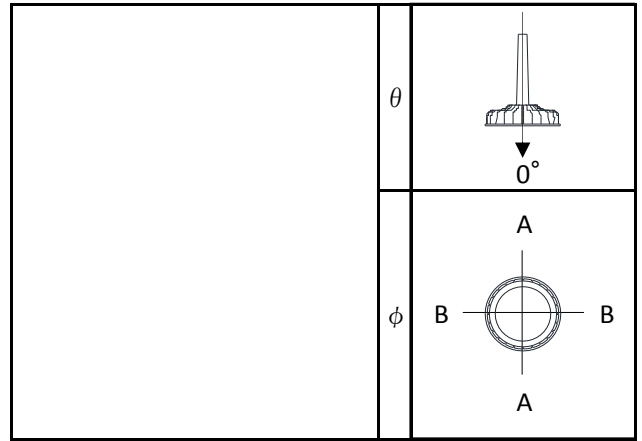
最大取付間隔	
A-A	1.27 H
B-B	1.27 H

備考	

※ A:上下 B:左右

反射率	天井				壁				床				照明率(×0.01)
	80	70	50	30	80	70	50	30	80	70	50	30	
0	0	0	0	0	0	0	0	0	0	0	0	0	0
0.6	58	46	39	34	56	46	39	34	54	45	38	34	32
0.8	66	56	48	43	65	55	48	43	62	54	47	43	40
1	73	63	56	51	72	62	55	50	69	61	55	50	48
1.25	79	70	63	58	77	69	63	58	74	67	62	57	55
1.5	83	75	69	64	81	74	68	63	79	72	67	63	60
2	89	82	77	72	87	81	76	72	84	79	75	71	68
2.5	92	87	82	78	91	86	81	78	88	84	80	77	74
3	94	90	86	82	93	89	85	82	90	87	84	81	77
4	97	94	90	88	96	93	90	87	93	90	88	86	82
5	99	96	93	91	97	95	92	90	95	93	91	89	85
10	102	100	99	97	101	99	98	97	98	97	96	95	90

光度値(cd/1000lm)		
	A	B
0	361	361
10	356	356
20	339	339
30	310	310
40	267	267
50	204	204
60	136	136
70	74	74
80	25	25
90	3	3
100	3	3
110	4	4
120	5	5
130	5	5
140	6	6
150	6	6
160	7	7
170	8	8
180	8	8



※LED素子にはバラツキがある為、発光色、明るさ等が異なる場合があります。

作成日 2015/09/16