

# 照明器具配光データシート

名称	ハイディスク 150W
型式	L150W-D-HW-50K-N

光源データ	
光源	LED
光束	21100 lm
色温度	5000 K
1/2 ビーム角	108°
1/10 ビーム角	158°

灯具仕様			
定格電圧	100V/200V	定格電流	1.54A/0.77A
消費電力	153W/150W		
固有エネルギー消費効率	137.9Lm/W, 138.8Lm/W		

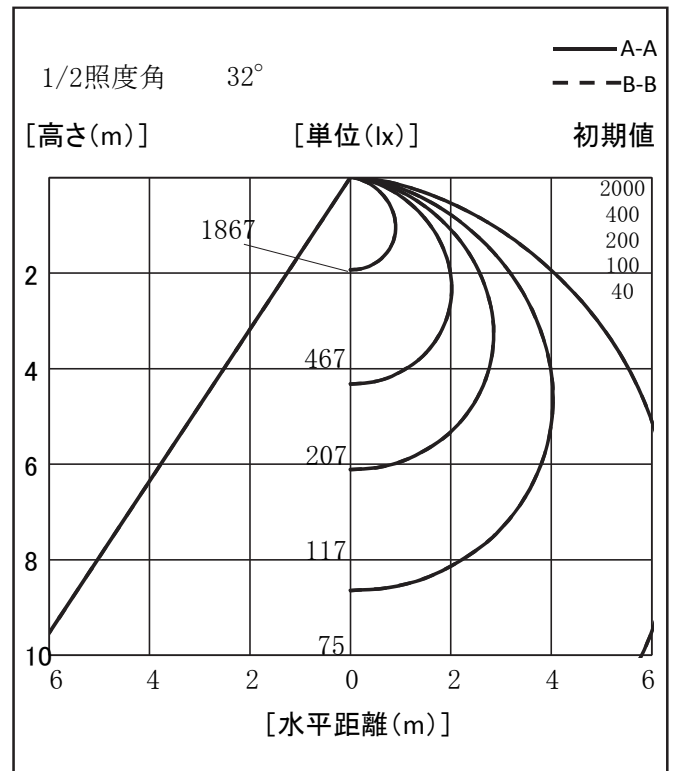
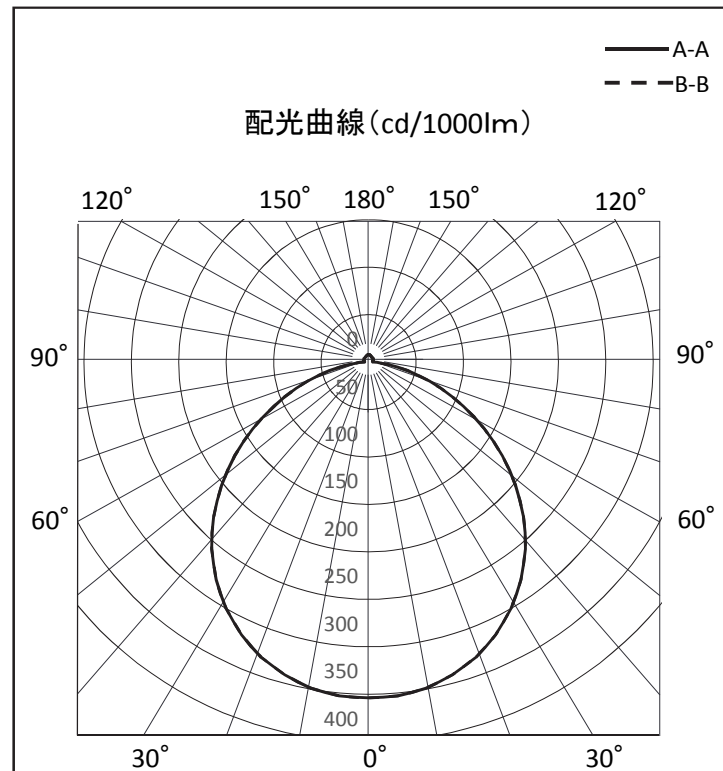
最大取付間隔	
A-A	1.26 H
B-B	1.26 H

備考	

※ A:上下 B:左右

反射率	天井				壁				床			
	80	70	50	30	10	70	50	30	10	70	50	30
照明率(×0.01)	80	70	50	30	10	70	50	30	10	70	50	30
0.6	57	45	38	33	56	45	38	33	53	44	37	33
0.8	66	55	47	42	64	54	47	42	62	53	46	41
1	72	62	55	49	71	61	54	49	68	60	54	49
1.25	78	69	62	57	77	68	62	57	74	66	61	56
1.5	82	74	68	62	81	73	67	62	78	71	66	62
2	88	81	76	71	87	80	75	71	84	78	74	70
2.5	92	86	81	77	90	85	81	77	87	83	79	76
3	94	89	85	81	93	88	84	81	90	86	83	80
4	97	93	90	87	96	92	89	86	93	90	87	85
5	99	95	93	90	97	94	92	89	95	92	90	88
10	102	100	99	97	101	99	98	96	98	97	96	94

光度値(cd/1000lm)		
	A	B
0	354	354
10	349	349
20	331	331
30	300	300
40	257	257
50	202	202
60	141	141
70	81	81
80	31	31
90	5	5
100	4	4
110	5	5
120	6	6
130	6	6
140	6	6
150	6	6
160	7	7
170	8	8
180	8	8



※LED素子にはバラツキがある為、発光色、明るさ等が異なる場合があります。

作成日 2016/01/13