

照明器具配光データシート

名称	sample ハイディスク
型式	L150W-D-HS-50K

光源データ	
光源	LED
光束	15500 lm
色温度	5000 K
1/2 ビーム角	46°
1/10 ビーム角	68°

灯具仕様			
定格電圧	100V/200V	定格電流	1.54A / 0.77A
消費電力	153W / 150W		
固有エネルギー消費効率	101.3 lm/W, 103.3 lm/W		

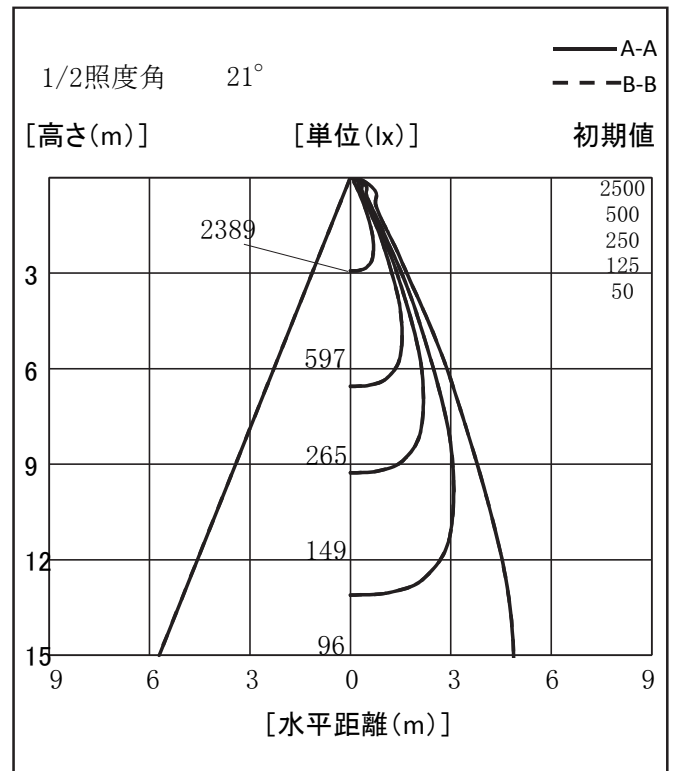
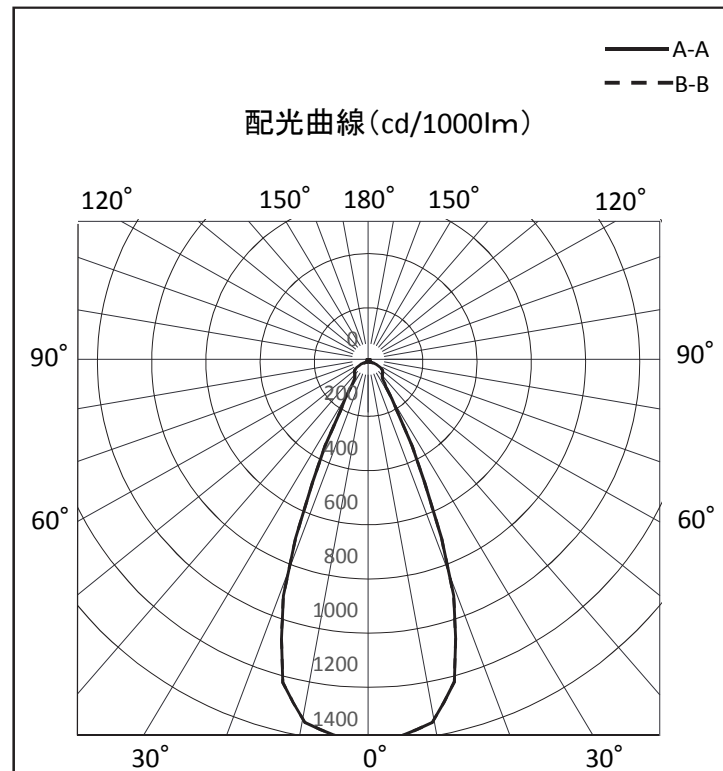
最大取付間隔	
A-A	0.76 H
B-B	0.76 H

備考	

※ A:上下 B:左右

反射率	天井				壁				床				照明率(×0.01)				
	70	50	30	10	70	50	30	10	70	50	30	10	70	50	30	10	
0.6	74	67	62	58	73	66	61	58	72	65	61	58	70	65	61	58	57
0.8	80	73	68	64	79	72	67	64	77	71	67	64	76	70	66	64	62
1	85	78	73	70	84	78	73	70	82	76	72	69	80	75	72	69	67
1.25	89	83	78	75	88	82	78	74	85	81	77	74	83	79	76	73	72
1.5	92	86	82	79	90	85	81	78	88	84	80	78	86	82	80	77	75
2	96	91	88	85	94	90	87	84	92	89	86	84	90	87	85	83	81
2.5	98	95	92	89	97	94	91	89	95	92	90	88	93	90	88	87	85
3	100	97	94	92	99	96	94	92	96	94	92	91	94	93	91	90	87
4	102	99	98	96	100	99	97	95	98	97	95	94	96	95	94	93	90
5	103	101	99	98	102	100	99	97	99	98	97	96	97	96	95	94	92
10	105	104	103	103	104	103	102	102	102	101	101	100	100	99	99	98	96

光度値(cd/1000lm)		
	A	B
0	1387	1387
10	1350	1350
20	917	917
30	209	209
40	81	81
50	67	67
60	58	58
70	36	36
80	17	17
90	4	4
100	3	3
110	4	4
120	5	5
130	8	8
140	10	10
150	11	11
160	10	10
170	9	9
180	9	9



※LED素子にはバラツキがある為、発光色、明るさ等が異なる場合があります。

作成日 2016/03/28