

照明器具配光データシート

名称	ハイスぺック ハイディスク
型式	L150W-D-HMW-50K-N

光源データ	
光源	LED
光束	19800 lm
色温度	5000 K
1/2 ビーム角	110°
1/10 ビーム角	178°

灯具仕様			
定格電圧	100V/200V	定格電流	1.54A/0.77A
消費電力	153W/150W		
固有エネルギー消費効率	129.4Lm/W, 132.0Lm/W		

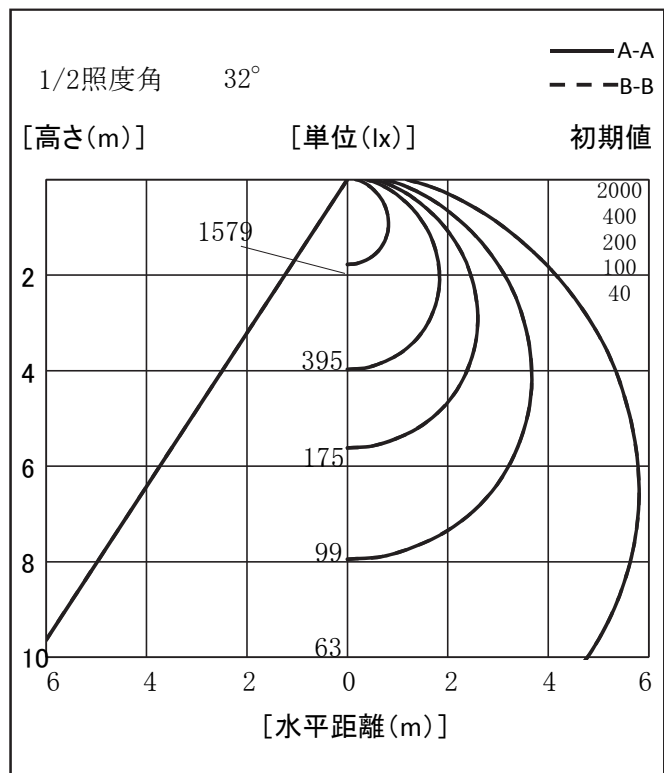
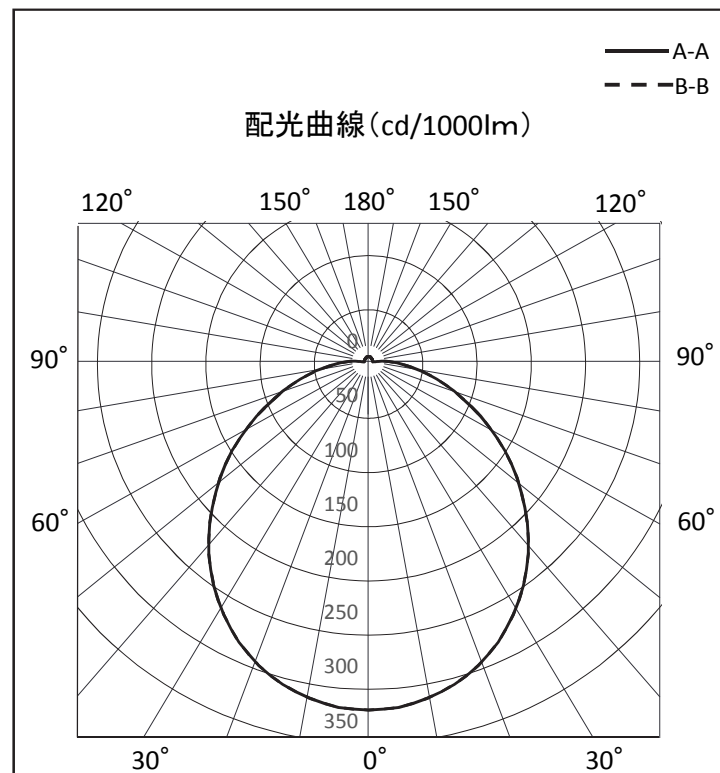
最大取付間隔	
A-A	1.25 H
B-B	1.25 H

備考	

※ A:上下 B:左右

反射率	天井				壁				床								
	80	70	50	30	10	70	50	30	10	70	50	30	10	0			
室指数	照明率(×0.01)																
0.6	54	43	35	30	53	42	35	30	51	41	34	30	49	40	34	29	28
0.8	63	51	43	38	61	51	43	38	59	49	43	37	56	48	42	37	35
1	69	58	51	45	68	57	50	45	65	56	49	44	62	54	49	44	42
1.25	75	65	57	52	73	64	57	51	70	62	56	51	67	60	55	51	48
1.5	79	70	63	57	77	69	62	57	74	67	61	56	71	65	60	56	53
2	85	77	71	66	83	76	70	65	80	74	69	64	77	72	68	64	61
2.5	88	82	76	71	87	80	75	71	83	78	74	70	81	76	73	69	67
3	91	85	80	76	89	84	79	75	86	82	78	74	83	80	76	73	70
4	94	89	85	81	92	88	84	80	89	86	82	79	87	83	81	78	75
5	95	91	88	85	94	90	87	84	91	88	85	83	89	86	84	81	79
10	99	97	95	93	98	96	94	92	95	94	92	90	93	91	90	89	86

光度値(cd/1000lm)		
	A	B
0	319	319
10	313	313
20	296	296
30	267	267
40	229	229
50	184	184
60	137	137
70	92	92
80	56	56
90	30	30
100	15	15
110	7	7
120	4	4
130	5	5
140	5	5
150	6	6
160	6	6
170	7	7
180	7	7



※LED素子にはバラツキがある為、発光色、明るさ等が異なる場合があります。

作成日 2016/01/13