

照明器具配光データシート

名称	ハイスペック ハイディスク 150W
型式	L150V2-P-HW-50K-N-SAL

光源データ	
光源	LED
光束	26200 lm
色温度	5000 K
1/2 ビーム角	114°
1/10 ビーム角	156°

灯具仕様			
定格電圧	100V/200V	定格電流	1.5A/0.8A
消費電力	152W/150W		
固有エネルギー消費効率	168.0Lm/W, 165.8Lm/W		

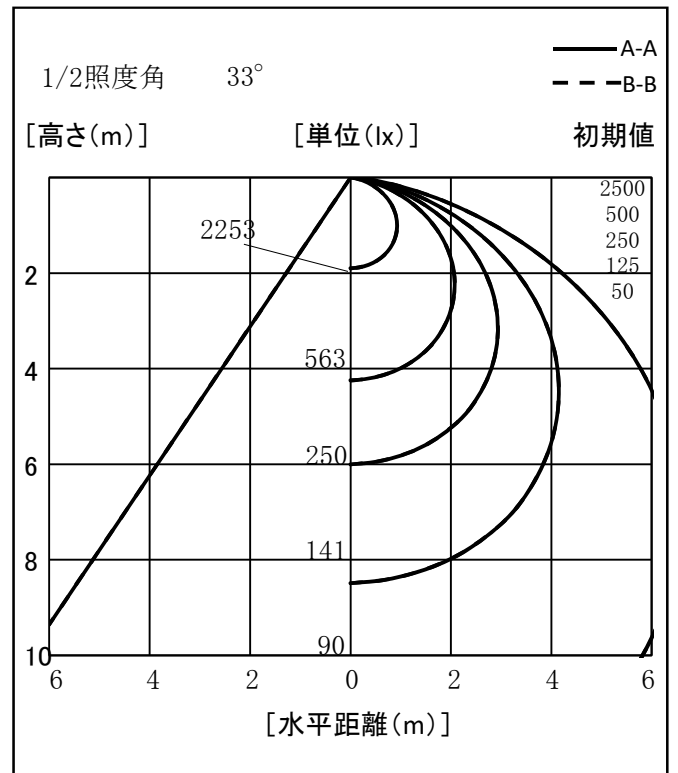
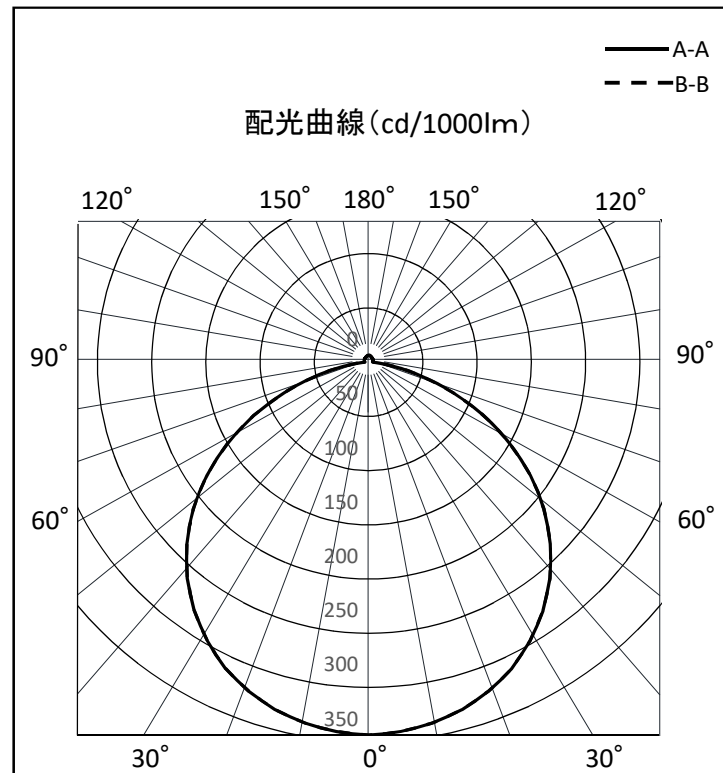
最大取付間隔	
A-A	1.28 H
B-B	1.28 H

備考	

※ A:上下 B:左右

反射率	天井				壁				床			
	80	70	50	30	10	70	50	30	10	70	50	30
0	70	50	30	10	70	50	30	10	70	50	30	10
10	70	50	30	10	70	50	30	10	70	50	30	10
20	70	50	30	10	70	50	30	10	70	50	30	10
30	70	50	30	10	70	50	30	10	70	50	30	10
40	70	50	30	10	70	50	30	10	70	50	30	10
50	70	50	30	10	70	50	30	10	70	50	30	10
60	70	50	30	10	70	50	30	10	70	50	30	10
70	70	50	30	10	70	50	30	10	70	50	30	10
80	70	50	30	10	70	50	30	10	70	50	30	10
90	70	50	30	10	70	50	30	10	70	50	30	10
100	70	50	30	10	70	50	30	10	70	50	30	10

光度値(cd/1000lm)		
	A	B
0	344	344
10	338	338
20	323	323
30	297	297
40	260	260
50	211	211
60	150	150
70	83	83
80	24	24
90	4	4
100	4	4
110	4	4
120	5	5
130	5	5
140	5	5
150	5	5
160	6	6
170	6	6
180	6	6



※LED素子にはバラツキがある為、発光色、明るさ等が異なる場合があります。

作成日 2017/05/22