

# 照明器具配光データシート

名称	ハイスペック ハイディスク 150W
型式	L150V2-P-HMW-50K-N-SAL

光源データ	
光源	LED
光束	25400 lm
色温度	5000 K
1/2 ビーム角	116°
1/10 ビーム角	162°

灯具仕様			
定格電圧	100V/200V	定格電流	1.5A/0.8A
消費電力	152W/150W		
固有エネルギー消費効率	167.1Lm/W , 169.3Lm/W		

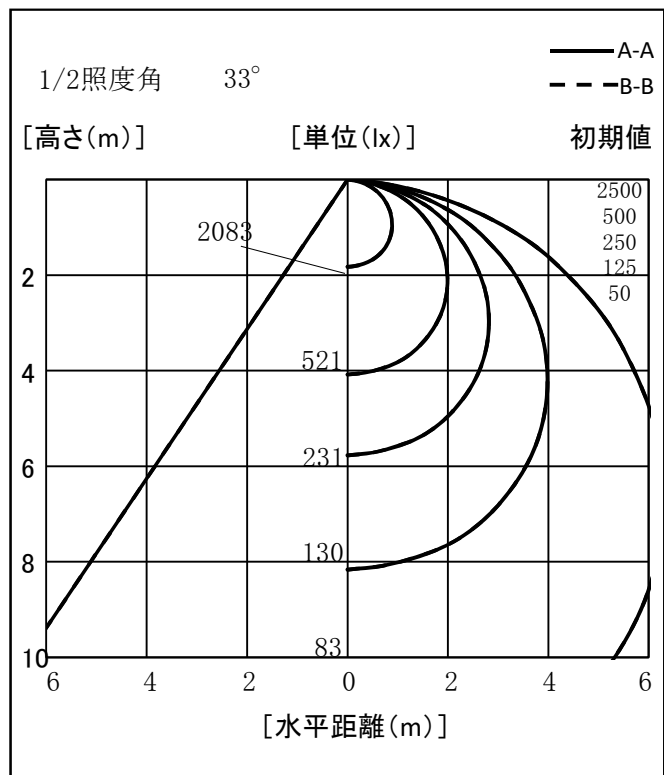
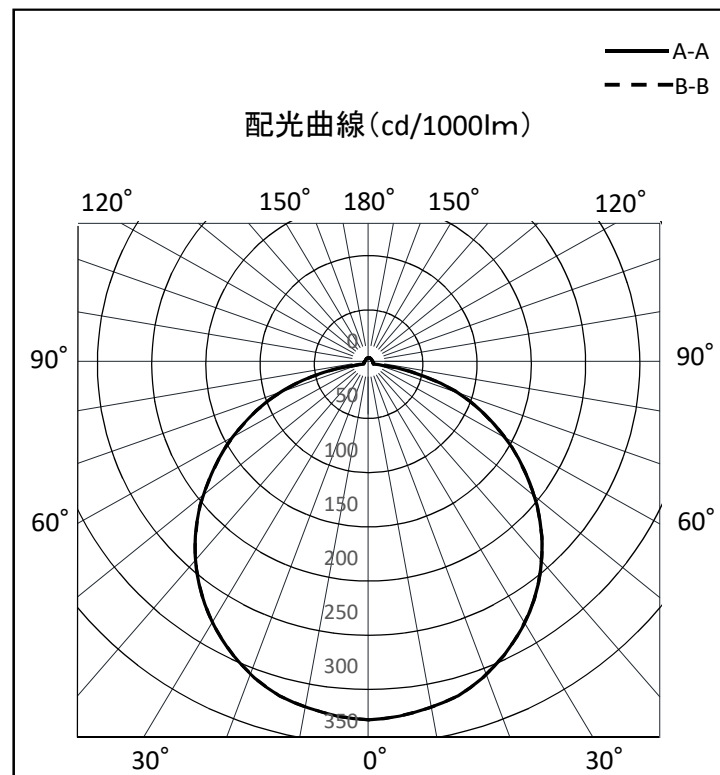
最大取付間隔	
A-A	1.28 H
B-B	1.28 H

備考	

※ A:上下 B:左右

反射率	天井				壁				床			
	70	50	30	10	70	50	30	10	70	50	30	10
80	70	50	30	10	70	50	30	10	70	50	30	10
70	70	50	30	10	70	50	30	10	70	50	30	10
60	70	50	30	10	70	50	30	10	70	50	30	10
50	70	50	30	10	70	50	30	10	70	50	30	10
40	70	50	30	10	70	50	30	10	70	50	30	10
30	70	50	30	10	70	50	30	10	70	50	30	10
20	70	50	30	10	70	50	30	10	70	50	30	10
10	70	50	30	10	70	50	30	10	70	50	30	10
0	70	50	30	10	70	50	30	10	70	50	30	10

光度値(cd/1000lm)	A		B	
	0	10	0	10
0	328	328	328	328
10	322	322	322	322
20	308	308	308	308
30	282	282	282	282
40	247	247	247	247
50	203	203	203	203
60	152	152	152	152
70	99	99	99	99
80	39	39	39	39
90	5	5	5	5
100	4	4	4	4
110	5	5	5	5
120	4	4	4	4
130	4	4	4	4
140	5	5	5	5
150	5	5	5	5
160	5	5	5	5
170	6	6	6	6
180	6	6	6	6



※LED素子にはバラツキがある為、発光色、明るさ等が異なる場合があります。

作成日 2017/05/22