

照明器具配光データシート

名称	ハイディスク 150W
型式	L150V2-E39-HW-50K

光源データ	
光源	LED
光束	21000 lm
色温度	5000 K
1/2 ビーム角	116°
1/10 ビーム角	156°

灯具仕様			
定格電圧	100V/200V	定格電流	1.5A/0.8A
消費電力	152W/150W		
固有エネルギー消費効率	138.1Lm/W, 140.0Lm/W		

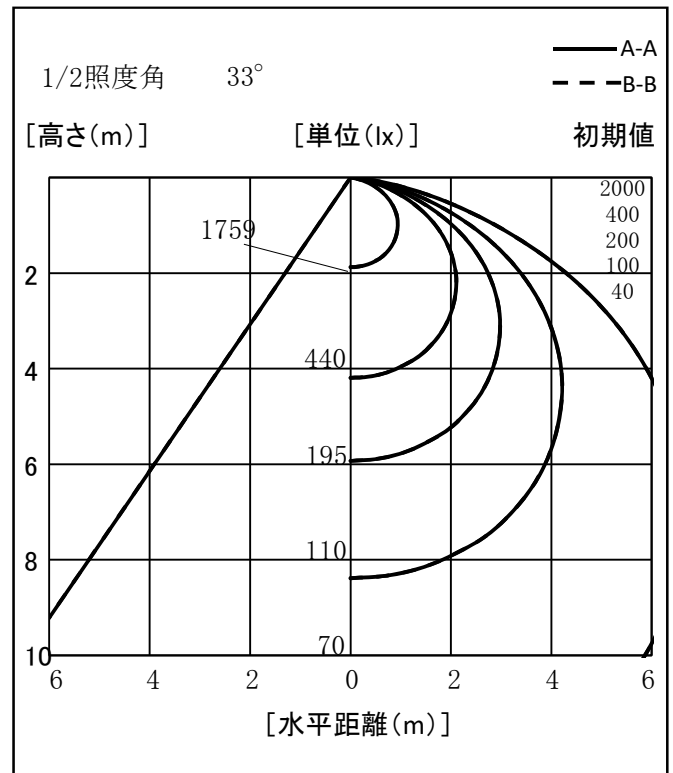
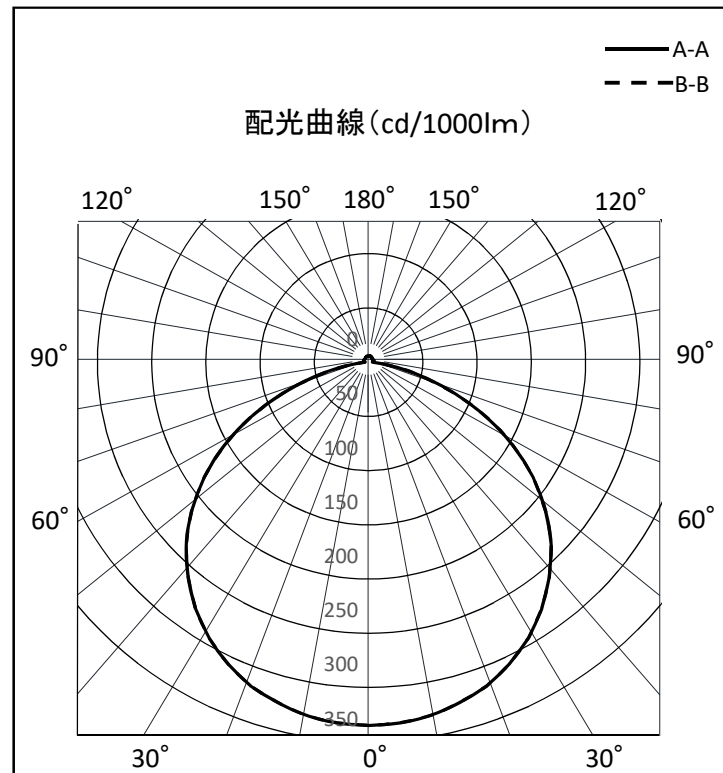
最大取付間隔	
A-A	1.3 H
B-B	1.3 H

備考	

※ A:上下 B:左右

反射率	天井				壁				床								
	80	70	50	30	10	70	50	30	10	70	50	30	10	0			
室指数	照明率(×0.01)																
0.6	56	45	37	32	55	44	37	32	53	43	37	32	51	42	36	32	30
0.8	66	54	47	41	64	54	46	41	61	52	46	41	59	51	45	41	38
1	72	62	54	49	71	61	54	49	68	60	53	48	65	58	52	48	46
1.25	78	69	62	57	77	68	61	56	74	66	61	56	71	65	60	55	53
1.5	83	74	68	62	81	73	67	62	78	71	66	62	75	70	65	61	59
2	89	82	76	72	87	81	76	71	84	79	74	70	81	77	73	70	67
2.5	92	87	82	78	91	85	81	77	88	83	80	76	85	82	78	75	73
3	95	90	86	82	93	89	85	81	90	87	83	80	88	85	82	79	77
4	98	94	90	87	96	93	90	87	93	91	88	85	91	89	86	84	82
5	99	96	93	91	98	95	92	90	95	93	91	89	93	91	89	87	85
10	103	101	99	98	101	100	98	97	99	98	96	95	97	96	95	94	91

光度値(cd/1000lm)		
	A	B
0	335	335
10	331	331
20	318	318
30	294	294
40	259	259
50	213	213
60	154	154
70	84	84
80	24	24
90	3	3
100	4	4
110	5	5
120	4	4
130	4	4
140	5	5
150	5	5
160	5	5
170	6	6
180	6	6



※LED素子にはバラツキがある為、発光色、明るさ等が異なる場合があります。

作成日 2017/05/22