

照明器具配光データシート

| | |
|----|---------------------|
| 名称 | ハイスペック ハイディスク 150W |
| 型式 | L150V2-E39-HW-50K-N |

| 光源データ | |
|-----------|----------|
| 光源 | LED |
| 光束 | 26200 lm |
| 色温度 | 5000 K |
| 1/2 ビーム角 | 114° |
| 1/10 ビーム角 | 156° |

| 灯具仕様 | | | |
|-------------|-----------------------|------|-----------|
| 定格電圧 | 100V/200V | 定格電流 | 1.5A/0.8A |
| 消費電力 | 152W/150W | | |
| 固有エネルギー消費効率 | 168.0Lm/W , 165.8Lm/W | | |

| 最大取付間隔 | |
|--------|--------|
| A-A | 1.28 H |
| B-B | 1.28 H |

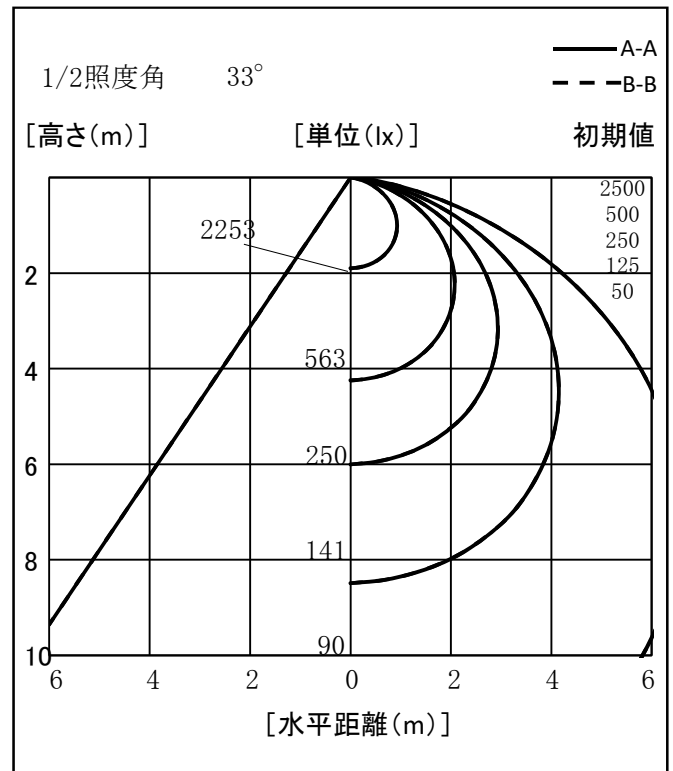
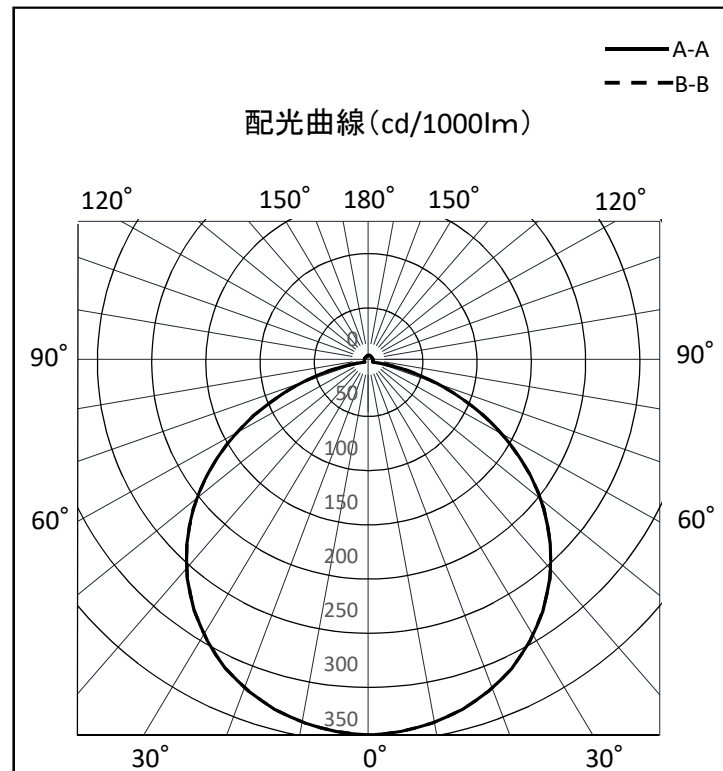
| 備考 | |
|----|--|
| | |

※ A:上下 B:左右

| 反射率 | 天井 | | | | 壁 | | | | 床 | | | |
|------------|----|----|----|----|----|----|----|----|----|----|----|----|
| | 80 | 70 | 50 | 30 | 10 | 70 | 50 | 30 | 10 | 70 | 50 | 30 |
| 照明率(×0.01) | 70 | 50 | 30 | 10 | 70 | 50 | 30 | 10 | 70 | 50 | 30 | 10 |
| 室指数 | 10 | 10 | 10 | 10 | 10 | 10 | 10 | 10 | 10 | 10 | 10 | 10 |

| 反射率 | 天井 | 壁 | 床 |
|------|-----|-----|----|
| 0.6 | 57 | 45 | 38 |
| 0.8 | 66 | 55 | 47 |
| 1 | 72 | 62 | 55 |
| 1.25 | 78 | 69 | 62 |
| 1.5 | 83 | 74 | 68 |
| 2 | 89 | 82 | 76 |
| 2.5 | 92 | 87 | 82 |
| 3 | 95 | 90 | 86 |
| 4 | 98 | 94 | 90 |
| 5 | 99 | 96 | 93 |
| 10 | 103 | 101 | 99 |

| 光度値(cd/1000lm) | | |
|----------------|-----|-----|
| | A | B |
| 0 | 344 | 344 |
| 10 | 338 | 338 |
| 20 | 323 | 323 |
| 30 | 297 | 297 |
| 40 | 260 | 260 |
| 50 | 211 | 211 |
| 60 | 150 | 150 |
| 70 | 83 | 83 |
| 80 | 24 | 24 |
| 90 | 4 | 4 |
| 100 | 4 | 4 |
| 110 | 4 | 4 |
| 120 | 5 | 5 |
| 130 | 5 | 5 |
| 140 | 5 | 5 |
| 150 | 5 | 5 |
| 160 | 6 | 6 |
| 170 | 6 | 6 |
| 180 | 6 | 6 |



※LED素子にはバラツキがある為、発光色、明るさ等が異なる場合があります。

作成日 2017/05/22