

照明器具配光データシート

名称	ハイディスク 150W
型式	L150V2-E39-HMW-50K

光源データ	
光源	LED
光束	20900 lm
色温度	5000 K
1/2 ビーム角	110°
1/10 ビーム角	186°

灯具仕様			
定格電圧	100V/200V	定格電流	1.5A/0.8A
消費電力	152W/150W		
固有エネルギー消費効率	137.5Lm/W , 139.3Lm/W		

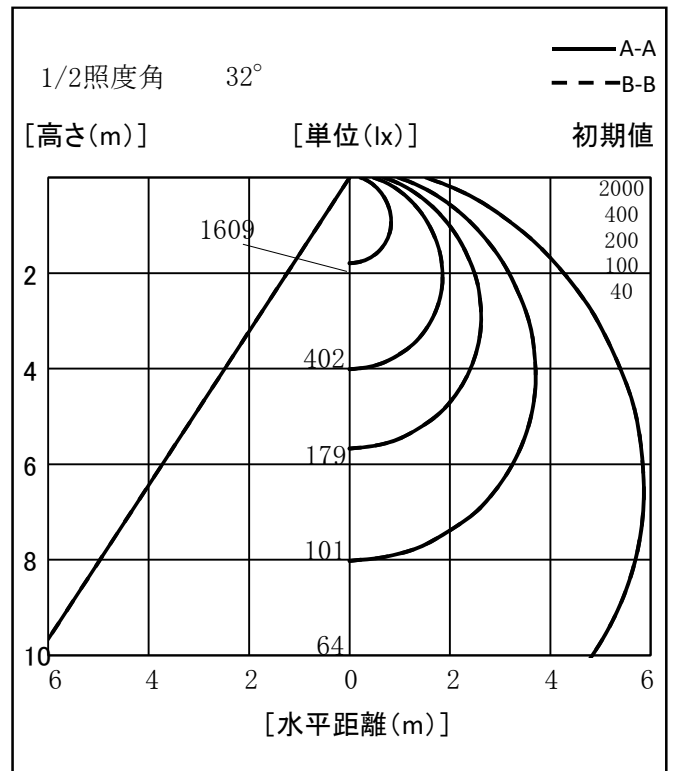
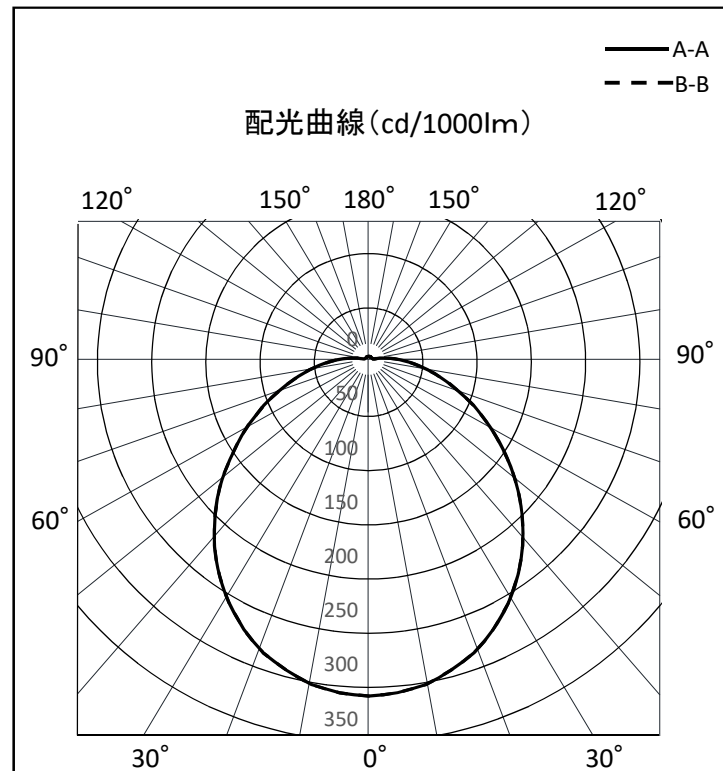
最大取付間隔	
A-A	1.24 H
B-B	1.24 H

備考	

※ A:上下 B:左右

反射率	天井				壁				床			
	80	70	50	30	10	70	50	30	10	70	50	30
照明率(×0.01)	80	70	50	30	10	70	50	30	10	70	50	30
0.6	53	42	34	29	52	41	34	29	50	40	33	29
0.8	62	50	42	37	60	49	42	36	58	48	41	36
1	68	57	49	43	66	56	49	43	63	55	48	43
1.25	74	63	56	50	72	63	55	50	69	61	54	49
1.5	78	68	61	55	76	67	60	55	73	65	59	54
2	83	75	69	64	82	74	68	63	78	72	67	63
2.5	87	80	74	69	85	79	74	69	82	77	72	68
3	89	83	78	74	88	82	77	73	85	80	76	72
4	92	87	83	79	91	86	82	79	88	84	81	77
5	94	90	86	83	93	89	85	82	90	87	84	81
10	98	96	93	91	97	95	92	90	94	92	90	89

光度値(cd/1000lm)		
	A	B
0	308	308
10	302	302
20	285	285
30	257	257
40	221	221
50	179	179
60	135	135
70	95	95
80	62	62
90	37	37
100	20	20
110	11	11
120	6	6
130	5	5
140	5	5
150	5	5
160	5	5
170	5	5
180	5	5



※LED素子にはバラツキがある為、発光色、明るさ等が異なる場合があります。

作成日 2017/05/22