

照明器具配光データシート

名称	ハイディスク 150W
型式	L150V2-D-HS-50K

光源データ	
光源	LED
光束	21600 lm
色温度	5000 K
1/2 ビーム角	50°
1/10 ビーム角	70°

灯具仕様			
定格電圧	100V/200V	定格電流	1.5A/0.8A
消費電力	152W/150W		
固有エネルギー消費効率	142.1Lm/W, 144.0Lm/W		

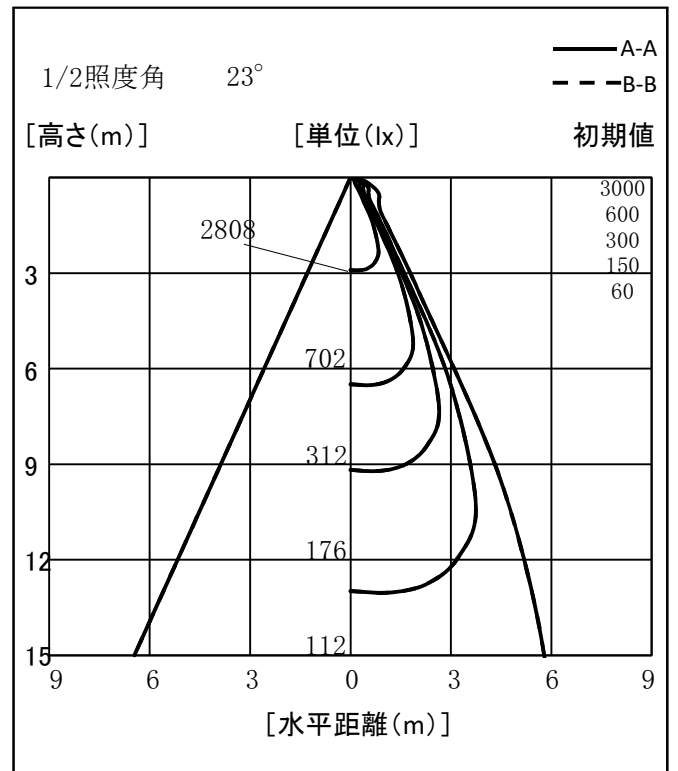
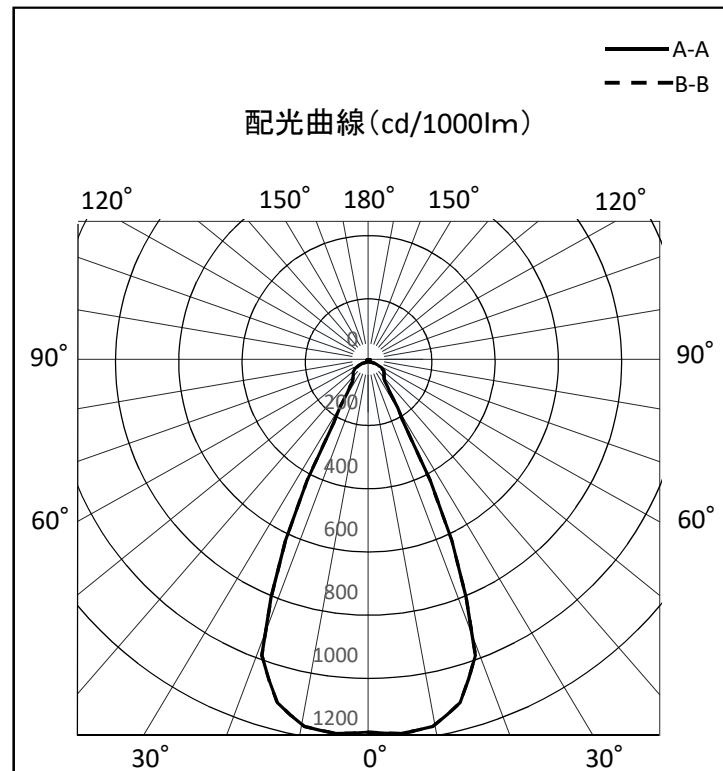
最大取付間隔	
A-A	0.86 H
B-B	0.86 H

備考	

※ A:上下 B:左右

反射率	天井				壁				床				照明率(×0.01)			
	70	50	30	10	70	50	30	10	70	50	30	10	70	50	30	10
0.6	74	66	61	58	73	66	61	58	71	65	61	58	70	64	60	58
0.8	79	72	67	64	78	72	67	64	77	71	66	63	75	70	66	63
1	84	77	73	69	83	77	72	69	81	76	72	69	79	75	71	68
1.25	88	82	78	74	87	81	77	74	85	80	76	73	83	79	75	73
1.5	90	85	81	78	89	84	81	78	87	83	80	77	85	82	79	76
2	94	90	87	84	93	89	86	84	91	88	85	83	89	86	84	82
2.5	97	94	91	88	96	93	90	88	94	91	89	87	92	89	88	86
3	99	96	93	91	97	95	93	91	95	93	91	90	93	92	90	89
4	100	98	96	95	99	97	96	94	97	96	94	93	95	94	93	92
5	101	100	98	97	100	99	97	96	98	97	96	95	96	95	94	93
10	103	103	102	102	102	102	101	101	100	100	99	99	98	98	98	97

光度値(cd/1000lm)	A		B	
	0	10	0	10
0	1170	1170	1170	1170
10	1169	1169	1169	1169
20	987	987	987	987
30	222	222	222	222
40	80	80	80	80
50	63	63	63	63
60	55	55	55	55
70	35	35	35	35
80	17	17	17	17
90	5	5	5	5
100	4	4	4	4
110	5	5	5	5
120	6	6	6	6
130	7	7	7	7
140	8	8	8	8
150	9	9	9	9
160	7	7	7	7
170	6	6	6	6
180	6	6	6	6



※LED素子にはバラツキがある為、発光色、明るさ等が異なる場合があります。

作成日 2017/05/22