

照明器具配光データシート

名称	ハイスペック ハイディスク 150W
型式	L150V2-D-HMW-50K-N

光源データ	
光源	LED
光束	25400 lm
色温度	5000 K
1/2 ビーム角	116°
1/10 ビーム角	162°

灯具仕様			
定格電圧	100V/200V	定格電流	1.5A/0.8A
消費電力	152W/150W		
固有エネルギー消費効率	167.1Lm/W , 169.3Lm/W		

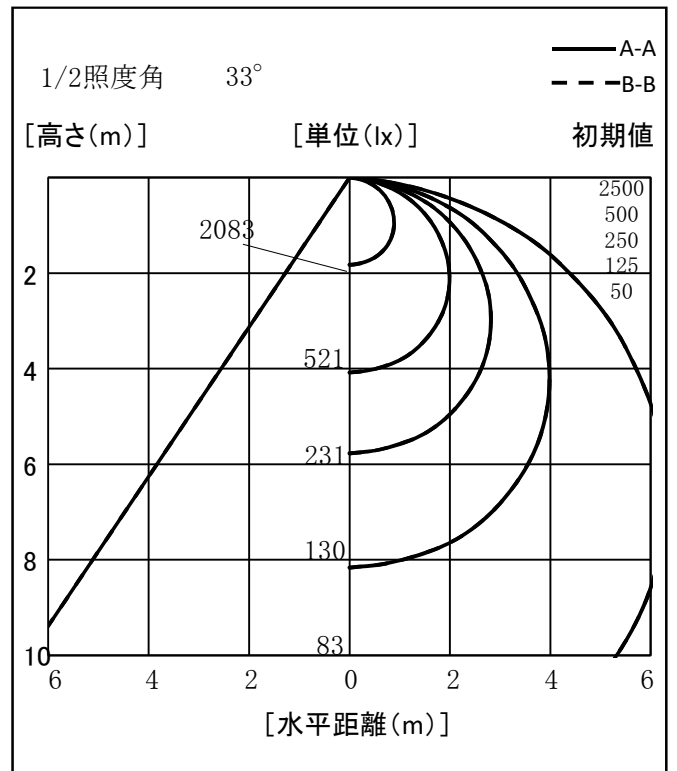
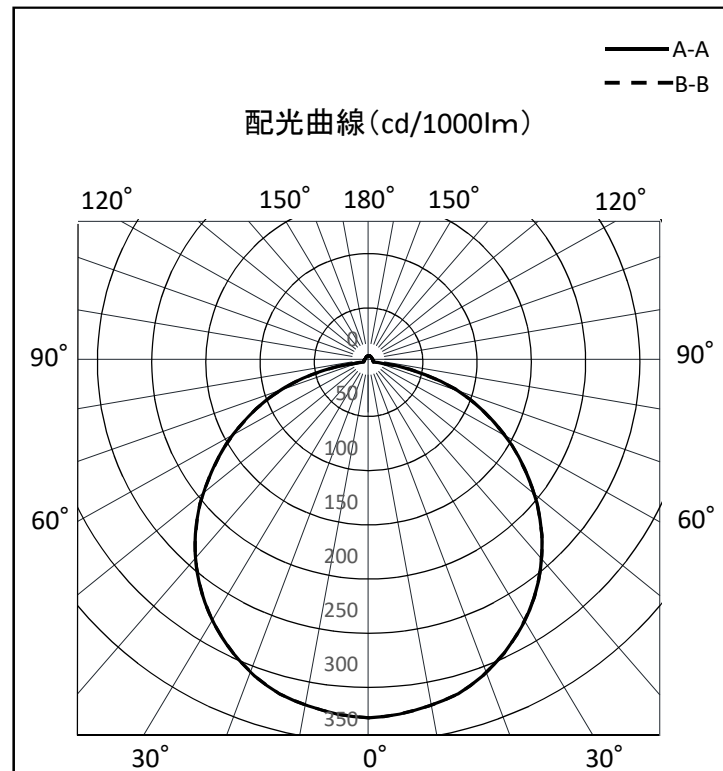
最大取付間隔	
A-A	1.28 H
B-B	1.28 H

備考	

※ A:上下 B:左右

反射率	天井				壁				床			
	80	70	50	30	10	70	50	30	10	70	50	30
照明率(×0.01)	10	10	10	10	10	10	10	10	10	10	10	10
室指数	0.6	0.8	1	1.25	1.5	2	2.5	3	4	5	10	10

光度値(cd/1000lm)		
	A	B
0	328	328
10	322	322
20	308	308
30	282	282
40	247	247
50	203	203
60	152	152
70	99	99
80	39	39
90	5	5
100	4	4
110	5	5
120	4	4
130	4	4
140	5	5
150	5	5
160	5	5
170	6	6
180	6	6



※LED素子にはバラツキがある為、発光色、明るさ等が異なる場合があります。

作成日 2017/05/22