

照明器具配光データシート

名称	ハイディスク 電源内蔵型 150W
型式	L150B-P-HM110-50K

光源データ	
光源	LED
光束	25300 lm
色温度	5000 K
1/2 ビーム角	108°
1/10 ビーム角	178°

灯具仕様			
定格電圧	100V/200V	定格電流	1.5A / 0.76A
消費電力	148W / 148W		
固有エネルギー消費効率	170.9 Lm/W , 170.9 Lm/W		

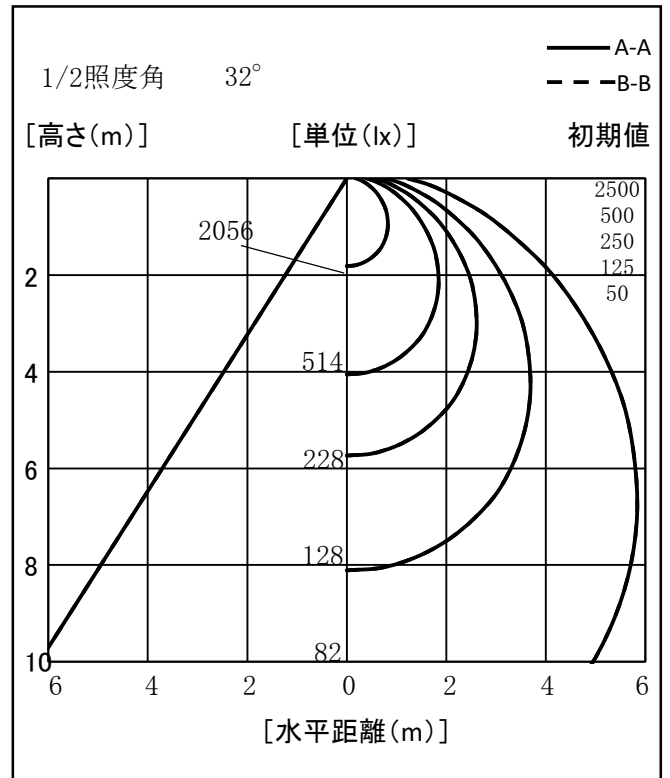
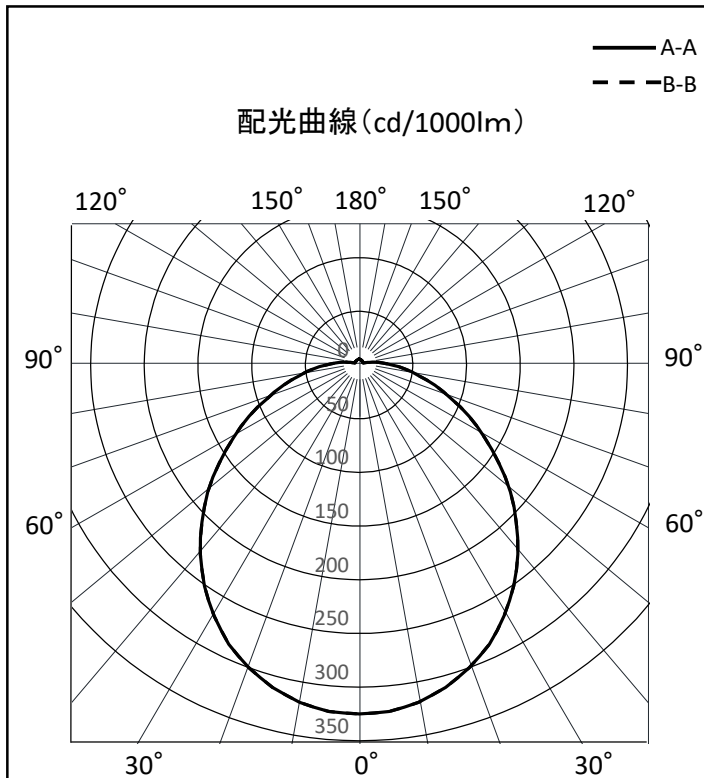
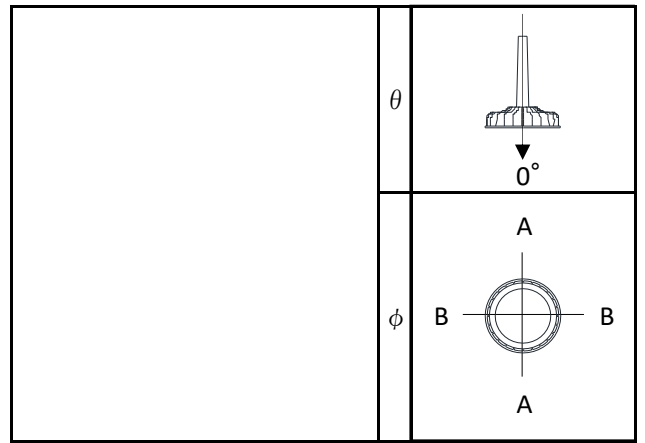
最大取付間隔	
A-A	1.24 H
B-B	1.24 H

備考	

※ A:上下 B:左右

反射率	天井				壁				床				照明率(×0.01)				
	80	70	50	30	80	70	50	30	80	70	50	30	0.6	0.8	1	1.25	
天井	80	70	50	30	70	50	30	10	70	50	30	10	70	50	30	10	0
壁	70	50	30	10	70	50	30	10	70	50	30	10	70	50	30	10	0
床	10	10	10	10	10	10	10	10	10	10	10	10	10	10	10	10	0
室指数	55	43	35	30	53	42	35	30	51	41	35	30	49	40	34	30	28
0.6	63	52	44	38	62	51	44	38	59	50	43	38	57	48	42	38	36
0.8	69	59	51	45	68	58	51	45	65	56	50	45	62	55	49	44	42
1	75	65	58	52	73	64	57	52	70	63	56	51	68	61	55	51	49
1.25	79	70	63	57	78	69	62	57	74	67	61	57	72	65	60	56	54
1.5	85	77	71	66	83	76	70	66	80	74	69	65	77	72	68	64	62
2	88	82	76	72	87	81	76	71	84	79	74	70	81	77	73	69	67
2.5	91	85	80	76	89	84	79	75	86	82	78	74	84	80	76	73	71
3	94	89	85	81	92	88	84	81	90	86	83	80	87	84	81	78	76
4	96	92	88	85	94	91	87	84	91	88	86	83	89	86	84	82	79
5	100	97	95	93	98	96	94	92	96	94	92	91	93	92	90	89	86
10																	

光度値(cd/1000lm)		
	A	B
0	325	325
10	319	319
20	300	300
30	270	270
40	230	230
50	184	184
60	135	135
70	91	91
80	56	56
90	31	31
100	15	15
110	7	7
120	4	4
130	4	4
140	5	5
150	5	5
160	5	5
170	5	5
180	5	5



※LED素子にはバラツキがある為、発光色、明るさ等が異なる場合があります。

作成日 2017/09/29