

照明器具配光データシート

名称	エコビック
型式	L14W-E26-W-30K-N

光源データ	
光源	LED
光束	1760 lm
色温度	3000 K
1/2 ビーム角	100°
1/10 ビーム角	148°

灯具仕様			
定格電圧	100V/200V	定格電流	0.13A / 0.07A
消費電力	12.9W / 13.2W		
固有エネルギー消費効率	136.4 Lm/W , 133.3 Lm/W		

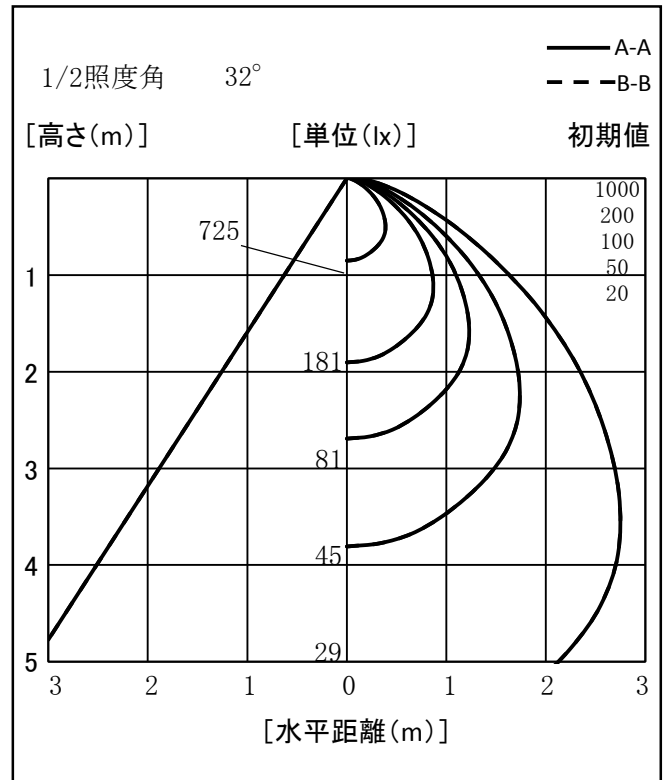
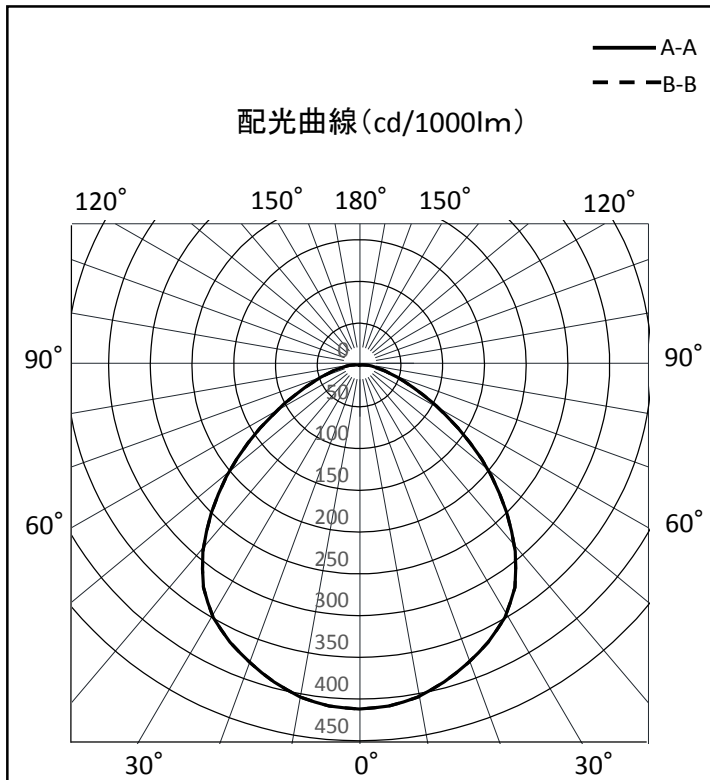
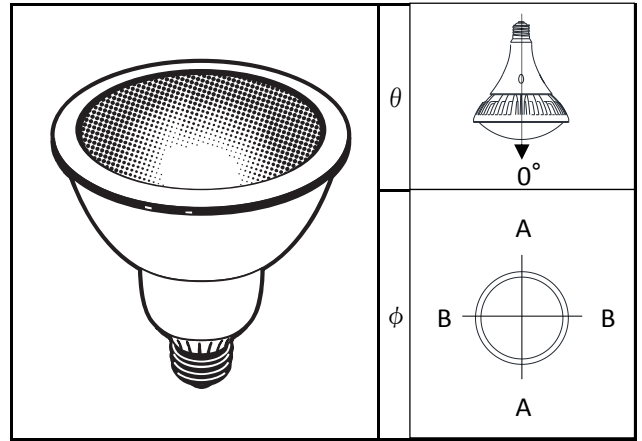
最大取付間隔	
A-A	1.26 H
B-B	1.26 H

備考	

※ A:上下 B:左右

反射率	照明率(×0.01)																							
	天井				壁				50				30				0							
壁	70	50	30	10	70	50	30	10	70	50	30	10	70	50	30	10	70	50	30	10	70	50	30	10
床	10				10				10				10				10							
室指数	照明率(×0.01)																							
0.6	62	50	43	38	60	50	43	38	58	49	42	38	56	48	42	38	36	412	412					
0.8	71	60	53	47	69	59	52	47	67	58	52	47	64	57	51	47	45	404	404					
1	77	68	61	55	76	67	60	55	73	65	59	55	71	64	59	54	52	380	380					
1.25	83	75	68	63	82	74	67	63	79	72	66	62	76	70	66	62	59	349	349					
1.5	87	80	73	68	86	79	73	68	83	77	72	68	80	75	71	67	65	291	291					
2	93	87	82	77	92	86	81	77	89	84	80	76	86	82	78	75	73	207	207					
2.5	97	91	87	83	95	90	86	82	92	88	85	81	90	86	83	80	78	119	119					
3	99	94	90	87	97	93	90	86	95	91	88	85	92	89	87	84	82	57	57					
4	101	98	95	92	100	97	94	91	97	95	92	90	95	93	90	88	86	24	24					
5	103	100	97	95	102	99	96	94	99	97	94	93	96	95	93	91	88	9	9					
10	106	104	103	101	105	103	102	100	102	101	100	98	100	99	98	97	94	0	0					

光度値(cd/1000lm)		
	A	B
0	412	412
10	404	404
20	380	380
30	349	349
40	291	291
50	207	207
60	119	119
70	57	57
80	24	24
90	9	9
100	0	0
110	0	0
120	0	0
130	0	0
140	0	0
150	0	0
160	0	0
170	0	0
180	0	0



※LED素子にはバラツキがある為、発光色、明るさ等が異なる場合があります。

作成日 2015/12/7