

照明器具配光データシート

名称	エコビック
型式	L14W-E26-BK-30K-N

光源データ	
光源	LED
光束	1760 lm
色温度	3000 K
1/2 ビーム角	100°
1/10 ビーム角	148°

灯具仕様			
定格電圧	100V/200V	定格電流	0.13A / 0.07A
消費電力	12.9W / 13.2W		
固有エネルギー消費効率	136.4 Lm/W , 133.3 Lm/W		

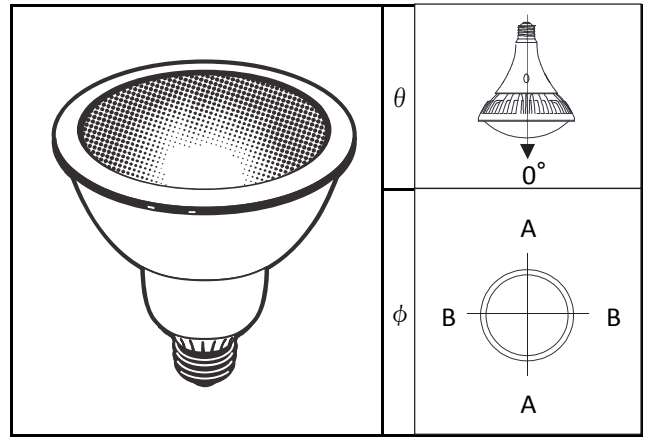
最大取付間隔	
A-A	1.26 H
B-B	1.26 H

備考	

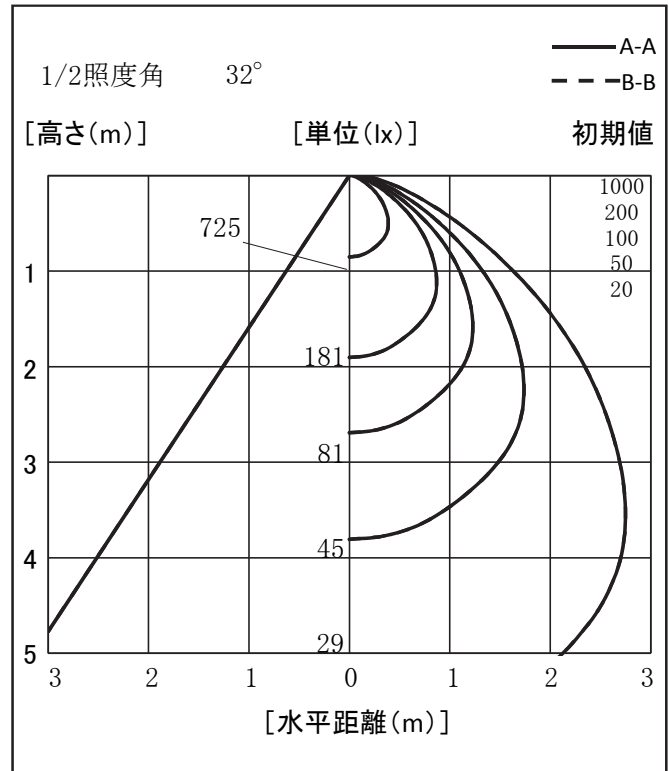
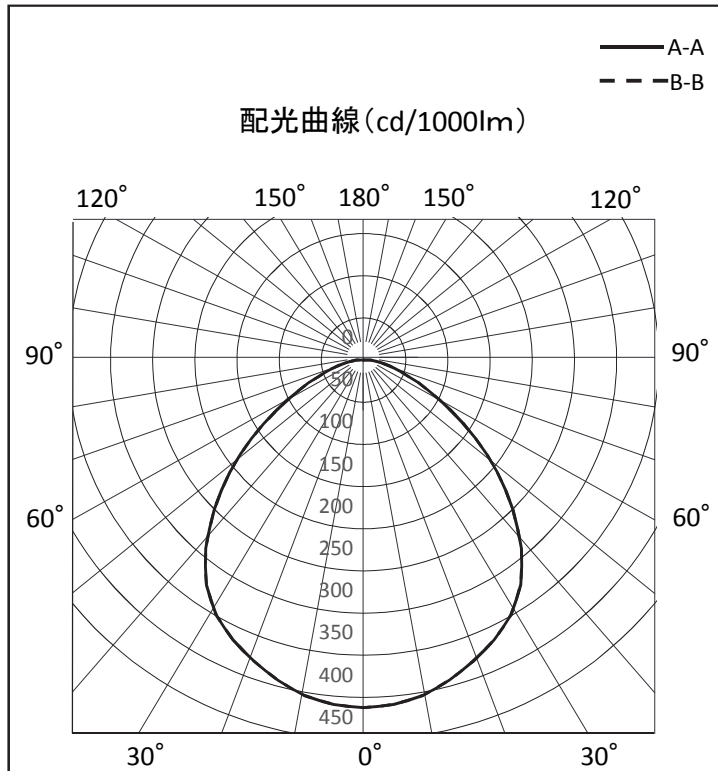
※ A:上下 B:左右

反射率	天井				壁				床			
	80	70	50	30	10	70	50	30	10	70	50	30
照明率(×0.01)	70	50	30	10	70	50	30	10	70	50	30	10
室指数	10	10	10	10	10	10	10	10	10	10	10	10

室指数	0.6	0.8	1	1.25	1.5	2	2.5	3	4	5	10
天井	62	71	77	83	87	93	97	99	101	103	106
壁	50	60	68	75	80	87	91	94	98	100	104
床	43	53	61	68	73	82	87	90	95	97	103
照明率(×0.01)	38	47	55	63	68	77	83	87	92	95	101
照明率(×0.01)	60	69	76	82	86	92	95	97	100	102	105
照明率(×0.01)	50	59	67	74	79	86	90	93	97	99	103
照明率(×0.01)	43	52	60	67	73	81	86	90	94	96	102
照明率(×0.01)	38	47	55	63	68	77	83	87	92	95	101
照明率(×0.01)	58	67	73	79	83	89	92	95	99	101	102
照明率(×0.01)	49	58	65	72	77	84	88	91	95	97	101
照明率(×0.01)	42	52	59	66	72	80	85	88	92	94	98
照明率(×0.01)	38	47	55	62	68	76	81	85	90	93	98
照明率(×0.01)	56	64	71	76	80	86	90	92	95	96	100
照明率(×0.01)	48	57	64	70	75	82	86	89	93	95	99
照明率(×0.01)	42	51	59	66	71	78	83	87	90	93	98
照明率(×0.01)	38	47	54	62	67	75	80	84	88	91	97
照明率(×0.01)	36	45	52	59	65	73	78	82	86	88	94



光度値(cd/1000lm)		
	A	B
0	412	412
10	404	404
20	380	380
30	349	349
40	291	291
50	207	207
60	119	119
70	57	57
80	24	24
90	9	9
100	0	0
110	0	0
120	0	0
130	0	0
140	0	0
150	0	0
160	0	0
170	0	0
180	0	0



※LED素子にはバラツキがある為、発光色、明るさ等が異なる場合があります。

作成日 2015/12/24