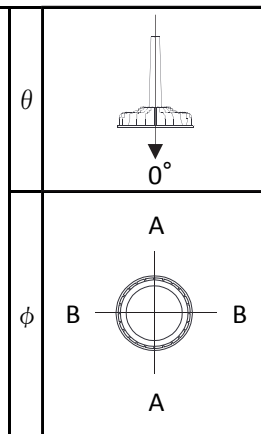
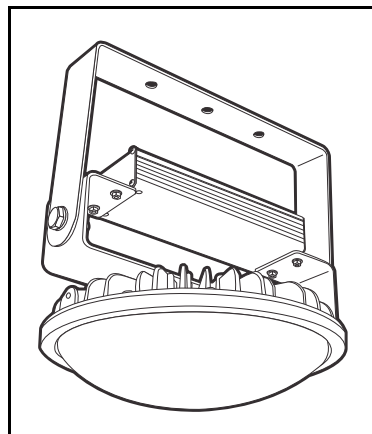


照明器具配光データシート

名称	ハイディスク 140W
型式	L140W-D-HMW-50K

光源データ	
光源	LED
光束	13500 lm
色温度	5000 K
1/2 ビーム角	110°
1/10 ビーム角	184°

灯具仕様			
定格電圧	100V/200V	定格電流	1.47A/0.75A
消費電力	148W/145W		
固有エネルギー消費効率	91.2Lm/W , 93.1Lm/W		



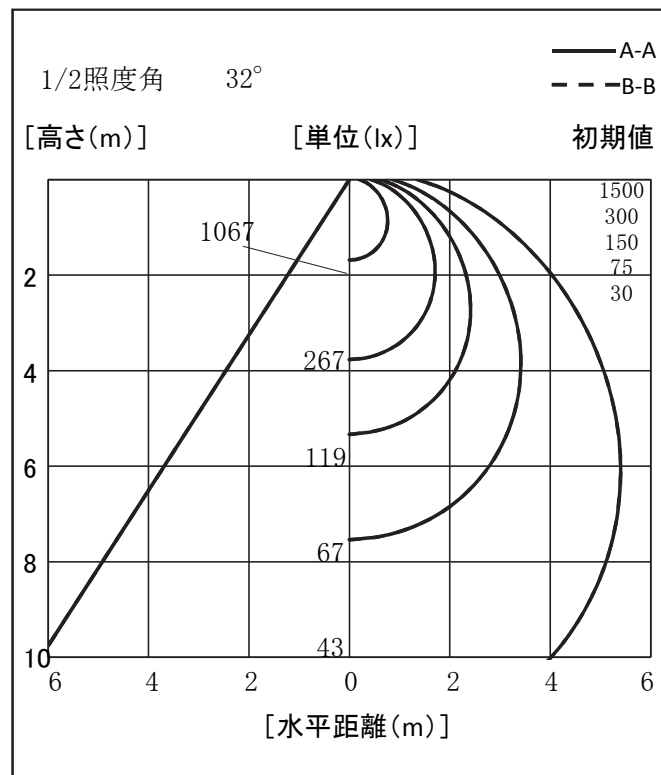
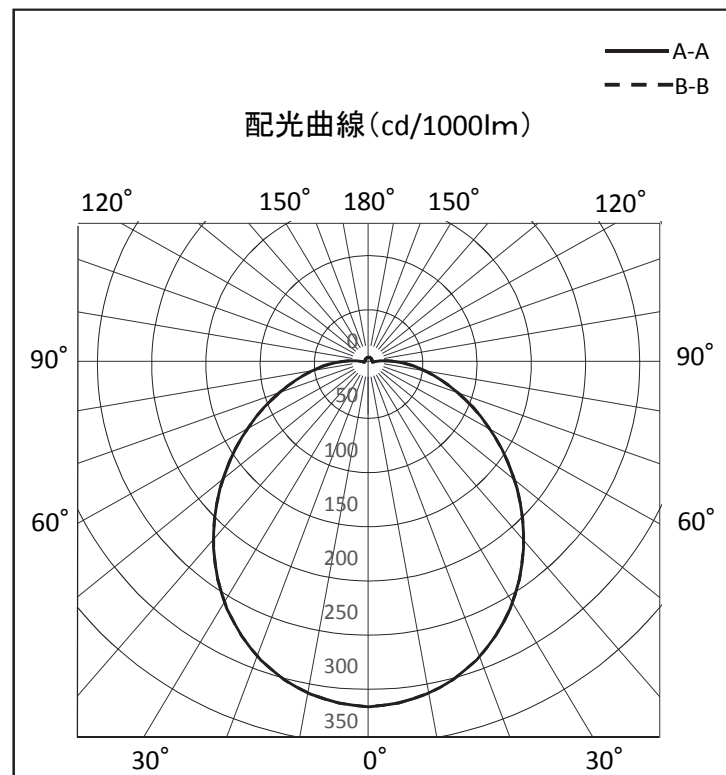
最大取付間隔	
A-A	1.23 H
B-B	1.23 H

備考	

※ A:上下 B:左右

反射率	天井				70				50				30				0
	70	50	30	10	70	50	30	10	70	50	30	10	70	50	30	10	0
壁	70	50	30	10	70	50	30	10	70	50	30	10	70	50	30	10	0
床	10				10				10				10				0
室指数	照明率(×0.01)																
0.6	54	42	34	29	53	41	34	29	50	40	34	29	48	39	33	29	27
0.8	62	51	43	37	61	50	42	37	58	49	42	37	56	47	41	36	34
1	68	58	50	44	67	57	49	44	64	55	48	43	61	54	48	43	41
1.25	74	64	56	51	72	63	56	50	69	61	55	50	66	60	54	49	47
1.5	78	69	62	56	76	68	61	56	73	66	60	55	70	64	59	55	52
2	84	76	70	64	82	75	69	64	79	73	68	63	76	71	66	62	60
2.5	87	81	75	70	86	79	74	70	83	77	73	69	80	75	71	68	65
3	90	84	79	74	88	83	78	74	85	81	76	73	82	78	75	72	69
4	93	88	84	80	91	87	83	79	88	85	81	78	86	82	79	77	74
5	95	91	87	83	93	89	86	83	90	87	84	81	88	85	82	80	77
10	99	96	94	92	97	95	93	91	95	93	91	89	92	91	89	88	85

光度値(cd/1000lm)		
	A	B
0	316	316
10	309	309
20	290	290
30	261	261
40	222	222
50	179	179
60	135	135
70	94	94
80	61	61
90	36	36
100	18	18
110	7	7
120	4	4
130	4	4
140	5	5
150	5	5
160	6	6
170	6	6
180	6	6



※LED素子にはバラツキがある為、発光色、明るさ等が異なる場合があります。

作成日 2015/09/1