

照明器具配光データシート

名称	ハイテンプレディスク 120W
型式	L120HT-P-H120-50K

光源データ	
光源	LED
光束	16300 lm
色温度	5000 K
1/2 ビーム角	128°
1/10 ビーム角	166°

灯具仕様			
定格電圧	100V/200V	定格電流	1.23A / 0.63A
消費電力	120W / 119W		
固有エネルギー消費効率	135.8 Lm/W , 136.9 Lm/W		

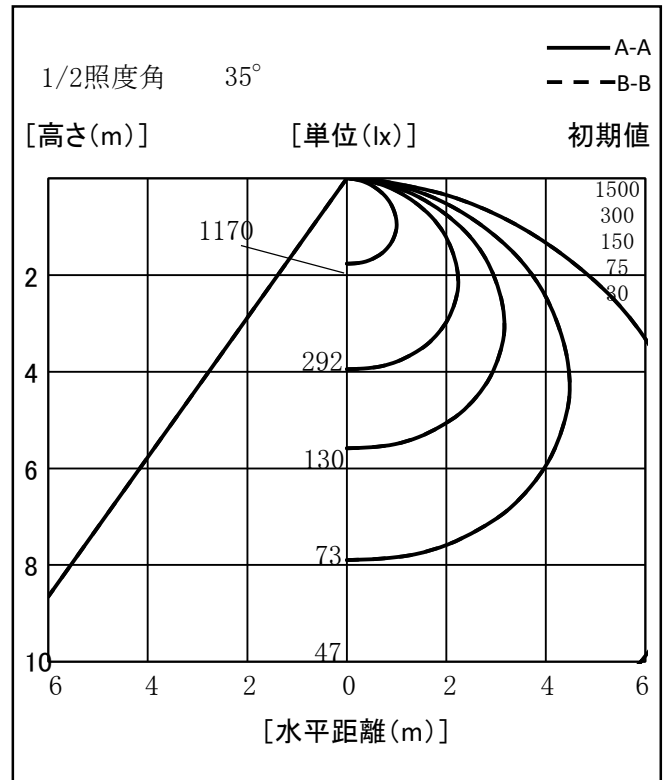
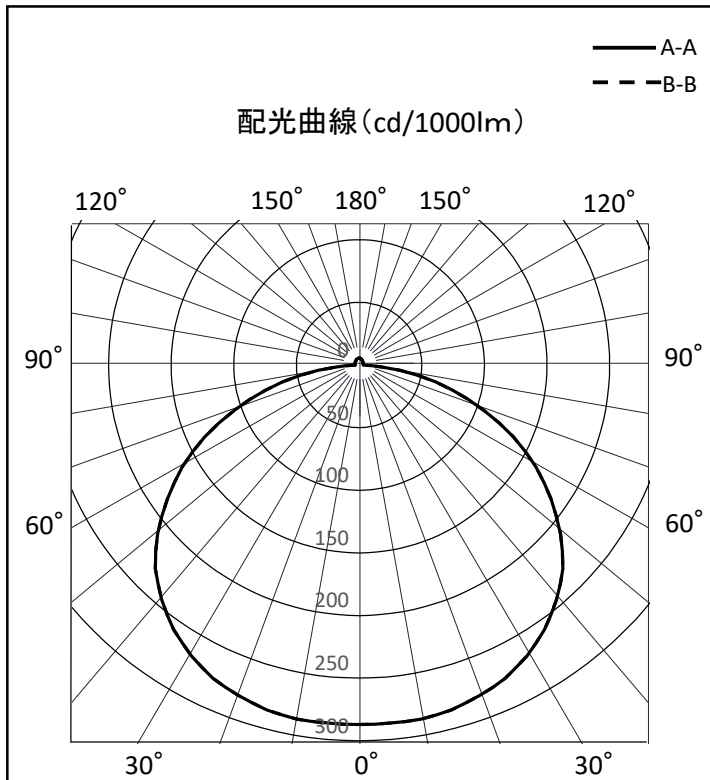
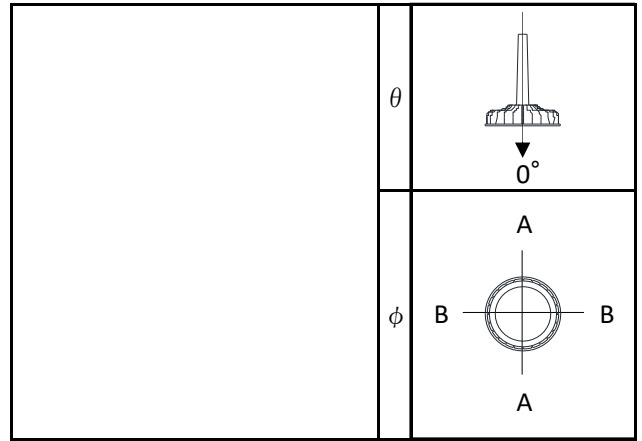
最大取付間隔	
A-A	1.39 H
B-B	1.39 H

備考	

※ A:上下 B:左右

反射率	天井				壁				50				30				0
	80	70	50	30	10	70	50	30	10	70	50	30	10	70	50	30	
床	10				10				10				10				0
室指数	照明率(×0.01)																
0.6	55	43	35	29	54	42	34	29	51	41	34	29	49	40	34	29	27
0.8	64	52	44	38	62	51	43	38	60	50	43	38	57	48	42	37	35
1	71	59	51	45	69	59	51	45	66	57	50	45	63	55	49	45	42
1.25	77	67	59	53	75	66	58	53	72	64	57	52	69	62	57	52	50
1.5	81	72	65	59	79	71	64	59	76	69	63	58	73	67	62	58	55
2	87	80	74	68	86	79	73	68	83	77	72	67	80	75	70	67	64
2.5	91	85	79	75	90	84	79	74	86	81	77	73	84	79	76	72	70
3	94	88	83	79	92	87	83	79	89	85	81	78	87	83	80	77	74
4	97	93	89	85	95	91	88	85	93	89	86	83	90	87	85	82	79
5	99	95	92	89	97	94	91	88	95	92	89	87	92	90	88	86	83
10	103	101	99	97	101	100	98	96	99	97	96	95	96	95	94	93	90

光度値(cd/1000lm)		
	A	B
0	287	287
10	287	287
20	281	281
30	268	268
40	245	245
50	210	210
60	163	163
70	106	106
80	48	48
90	3	3
100	3	3
110	4	4
120	4	4
130	4	4
140	4	4
150	5	5
160	5	5
170	5	5
180	6	6



※LED素子にはバラツキがある為、発光色、明るさ等が異なる場合があります。

作成日 2017/09/29