

照明器具配光データシート

名称	ハイディスク 100W
型式	L100W-P-HW-50K

光源データ	
光源	LED
光束	10800 lm
色温度	5000 K
1/2 ビーム角	110°
1/10 ビーム角	157°

灯具仕様			
定格電圧	100V/200V	定格電流	1.0A/0.5A
消費電力	100W/99W		
固有エネルギー消費効率	108.0Lm/W, 109.0Lm/W		

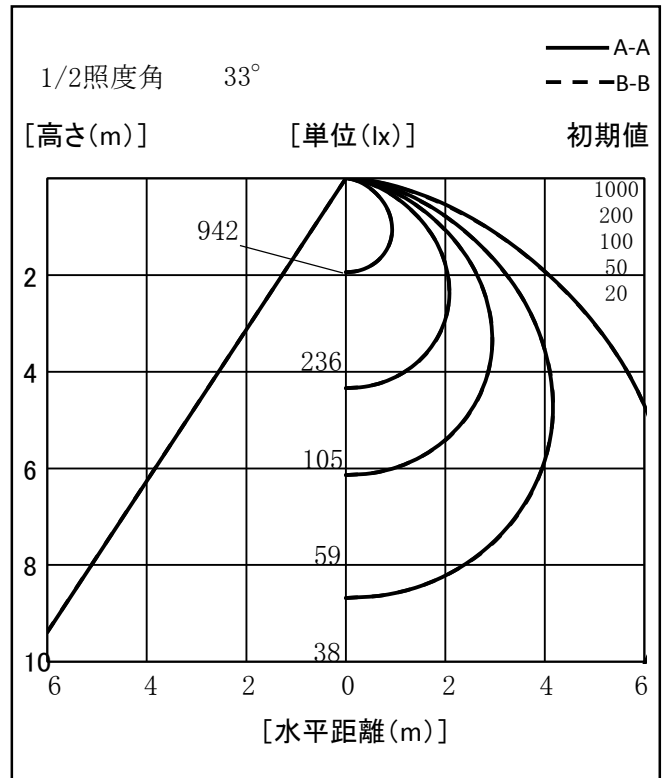
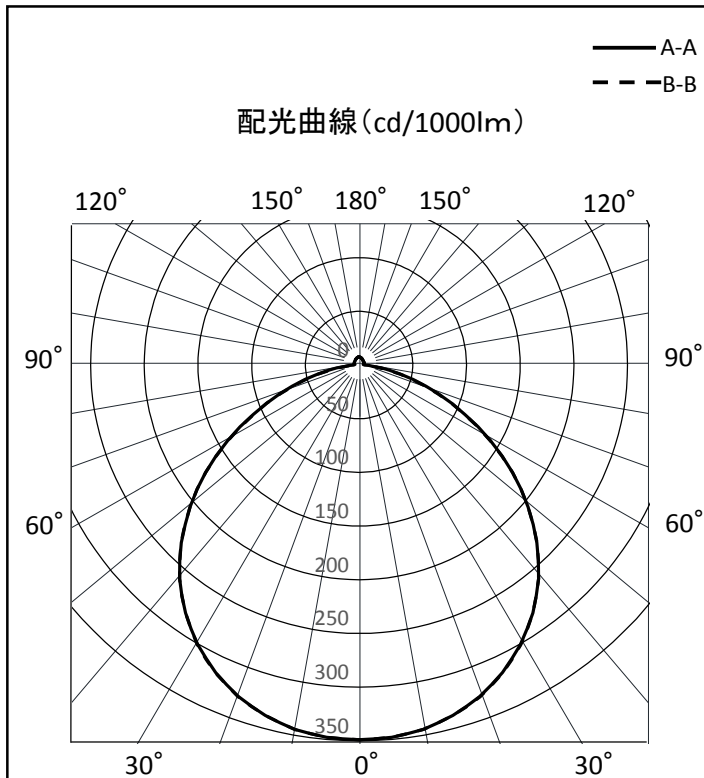
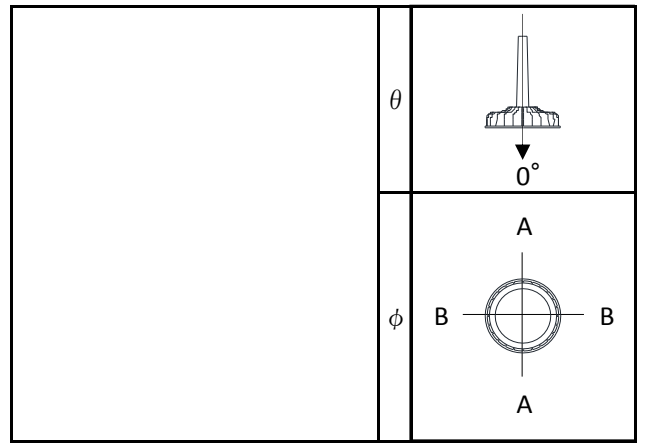
最大取付間隔	
A-A	1.28 H
B-B	1.28 H

備考	

※ A:上下 B:左右

反射率	天井				壁				50				30				0	
	80	70	50	30	10	70	50	30	10	70	50	30	10	70	50	30		10
天井	80	70	50	30	10	70	50	30	10	70	50	30	10	70	50	30	10	0
壁	70	50	30	10	10	70	50	30	10	70	50	30	10	70	50	30	10	0
床	10	10	10	10	10	10	10	10	10	10	10	10	10	10	10	10	10	0
室指数	照明率(×0.01)																	
0.6	57	45	38	33	56	45	38	33	53	44	37	33	51	43	37	33	31	
0.8	66	55	47	42	64	54	47	42	62	53	46	41	59	51	46	41	39	
1	72	62	55	49	71	61	54	49	68	60	54	49	65	58	53	49	46	
1.25	78	69	62	57	77	68	62	57	74	66	61	56	71	65	60	56	54	
1.5	82	74	68	63	81	73	67	62	78	71	66	62	75	70	65	61	59	
2	88	81	76	71	87	80	75	71	84	79	74	70	81	77	73	70	67	
2.5	92	86	81	77	90	85	81	77	87	83	79	76	85	81	78	75	73	
3	94	89	85	82	93	88	84	81	90	86	83	80	87	84	81	79	77	
4	97	93	90	87	95	92	89	86	93	90	87	85	90	88	86	84	81	
5	98	95	93	90	97	94	92	89	95	92	90	88	92	90	88	87	84	
10	102	100	99	97	100	99	97	96	98	97	96	94	96	95	94	93	90	

光度値(cd/1000lm)	A		B	
	0	10	20	30
0	349	349	349	349
10	345	345	345	345
20	329	329	329	329
30	301	301	301	301
40	260	260	260	260
50	206	206	206	206
60	142	141	141	141
70	79	78	78	78
80	29	28	28	28
90	5	4	4	4
100	4	4	4	4
110	5	5	5	5
120	5	5	5	5
130	5	5	5	5
140	6	6	6	6
150	6	6	6	6
160	7	7	7	7
170	7	7	7	7
180	7	7	7	7



※LED素子にはバラツキがある為、発光色、明るさ等が異なる場合があります。

作成日 2015/08/31