

# 照明器具配光データシート

名称	エコビック
型式	L100W-E39-WBK-50K-N

光源データ	
光源	LED
光束	13000 lm
色温度	5000 K
1/2 ビーム角	112°
1/10 ビーム角	182°

灯具仕様			
定格電圧	100V/200V	定格電流	0.95A / 0.46A
消費電力	95W / 90W		
固有エネルギー消費効率	136.8 Lm/W , 144.4 Lm/W		

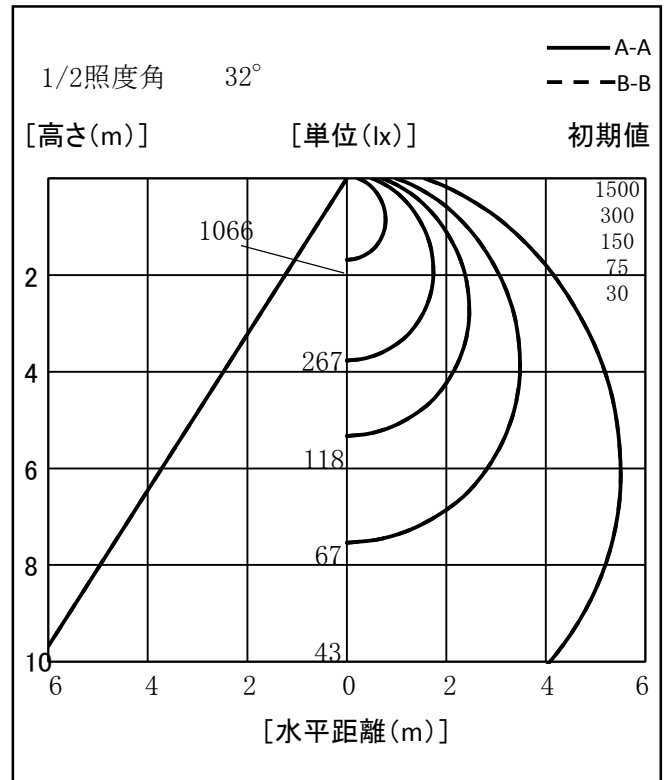
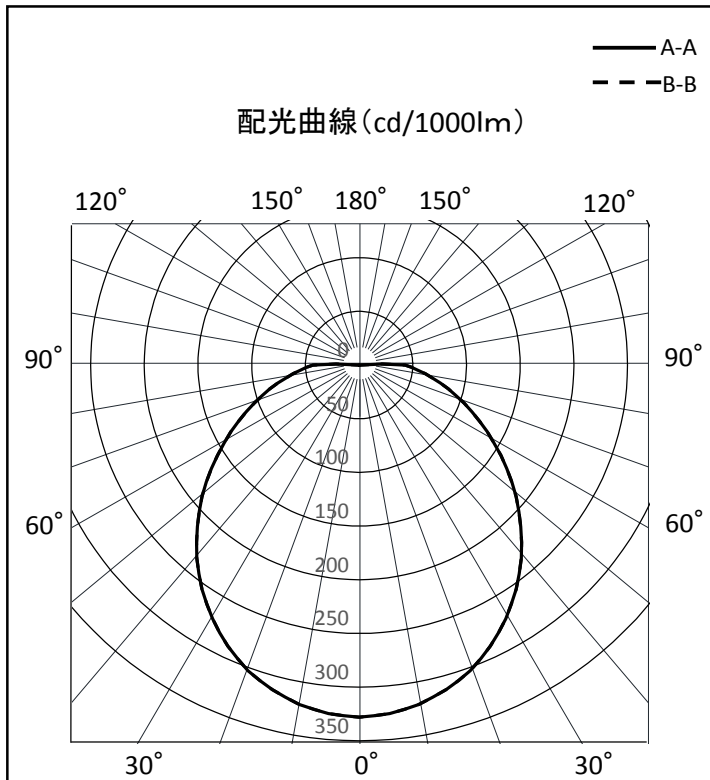
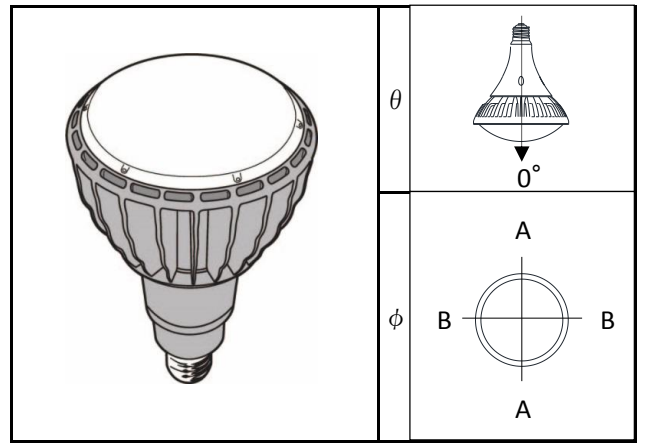
最大取付間隔	
A-A	1.24 H
B-B	1.24 H

備考	

※ A:上下 B:左右

反射率	天井				壁				50				30				0
	80	70	50	30	10	70	50	30	10	70	50	30	10	70	50	30	
天井	80	70	50	30	10	70	50	30	10	70	50	30	10	70	50	30	0
壁	70	50	30	10	70	50	30	10	70	50	30	10	70	50	30	0	
床	10	10	10	10	10	10	10	10	10	10	10	10	10	10	10	0	
室指数	照明率(×0.01)																
0.6	57	44	36	31	56	44	36	31	53	43	36	30	51	42	35	30	28
0.8	66	54	45	39	65	53	45	39	62	51	44	39	59	50	43	38	36
1	73	61	52	46	71	60	52	46	68	58	51	46	65	57	50	45	43
1.25	79	68	60	53	77	67	59	53	74	65	58	53	71	63	57	52	50
1.5	83	73	65	59	81	72	65	59	78	70	63	58	75	68	62	58	55
2	89	81	74	68	87	80	73	68	84	77	72	67	81	75	70	66	63
2.5	93	86	80	74	91	85	79	74	88	82	77	73	85	80	76	72	69
3	96	89	84	79	94	88	83	78	91	86	81	77	88	83	80	76	73
4	99	94	89	85	97	93	88	84	94	90	86	83	91	88	85	82	79
5	101	97	92	89	100	95	91	88	96	93	90	87	94	91	88	85	82
10	106	103	100	98	104	102	99	97	101	99	97	95	99	97	95	93	90

光度値(cd/1000lm)		
	A	B
0	328	328
10	321	321
20	303	303
30	273	273
40	235	235
50	191	191
60	145	145
70	104	104
80	69	69
90	43	43
100	0	0
110	0	0
120	0	0
130	0	0
140	0	0
150	0	0
160	0	0
170	0	0
180	0	0



※LED素子にはバラツキがある為、発光色、明るさ等が異なる場合があります。

作成日 2015/12/7