

照明器具配光データシート

名称	ハイディスク
型式	L100W-D-HS-50K

光源データ	
光源	LED
光束	9290 lm
色温度	5000 K
1/2 ビーム角	44°
1/10 ビーム角	60°

灯具仕様			
定格電圧	100V/200V	定格電流	1A / 0.5A
消費電力	100W / 99W		
固有エネルギー消費効率	92.9 lm/W, 93.8 lm/W		

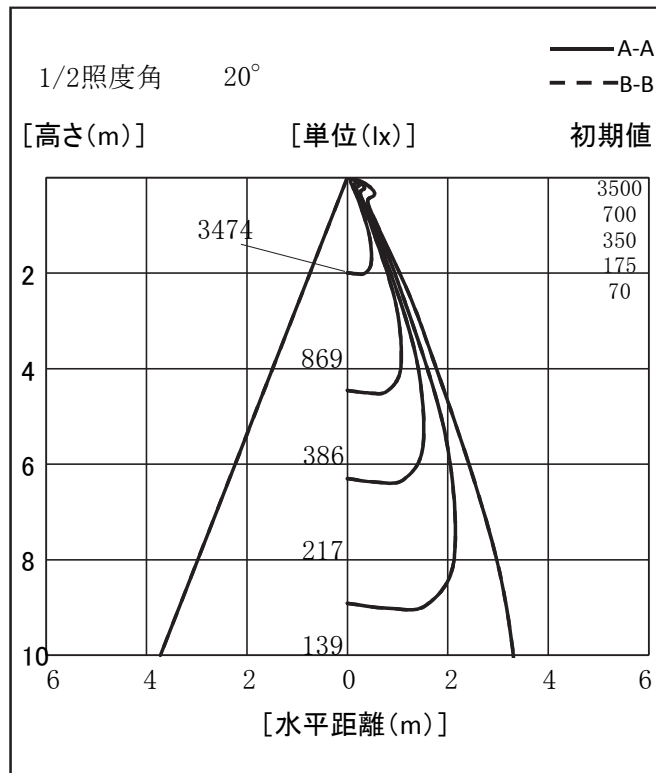
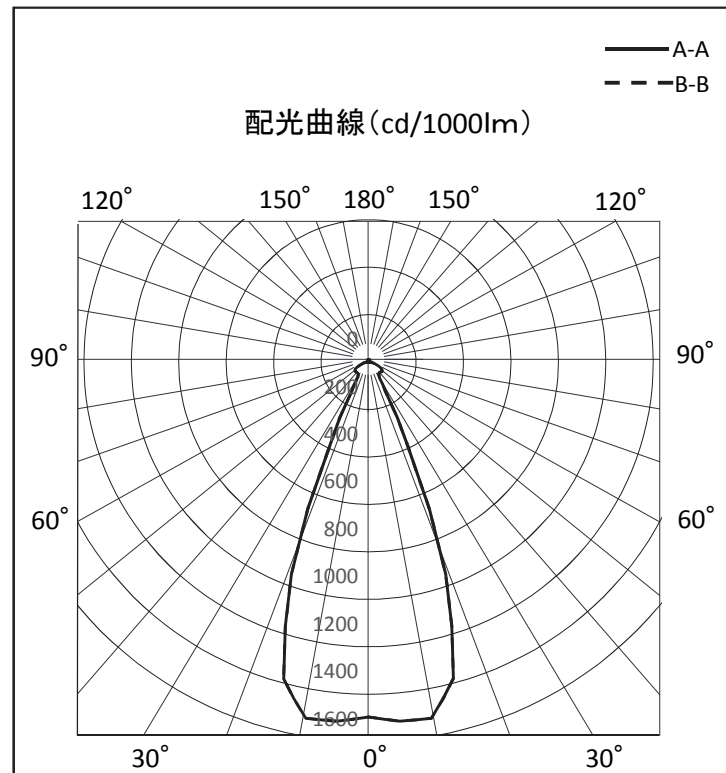
最大取付間隔	
A-A	0.74 H
B-B	0.74 H

備考	

※ A:上下 B:左右

反射率	天井				壁				床			
	80	70	50	30	10	70	50	30	10	70	50	30
室指数	10	10	10	10	10	10	10	10	10	10	10	10
0.6	75	67	62	59	74	67	62	59	72	66	62	58
0.8	81	73	68	65	80	73	68	64	78	72	67	64
1	86	79	74	70	85	78	74	70	82	77	73	70
1.25	90	83	79	75	88	83	78	75	86	81	78	74
1.5	92	87	83	79	91	86	82	79	89	85	81	78
2	96	92	89	86	95	91	88	85	93	90	87	84
2.5	99	96	93	90	98	95	92	90	96	93	91	89
3	101	98	95	93	100	97	95	93	97	95	93	92
4	103	101	99	97	102	100	98	96	99	98	96	95
5	104	102	101	99	103	101	100	98	101	99	98	97
10	106	105	105	104	105	104	104	103	103	102	102	101

光度値(cd/1000lm)		
	A	B
0	1496	1496
10	1525	1525
20	952	952
30	140	140
40	67	67
50	67	67
60	66	66
70	41	41
80	16	16
90	2	2
100	1	1
110	2	2
120	4	4
130	7	7
140	9	9
150	11	11
160	11	11
170	9	9
180	9	9



※LED素子にはバラツキがある為、発光色、明るさ等が異なる場合があります。

作成日 2016/03/28