

# 照明器具配光データシート

名称	ハイディスク 100W
型式	L100V2-P-HW-50K

光源データ	
光源	LED
光束	14200 lm
色温度	5000 K
1/2 ビーム角	116°
1/10 ビーム角	156°

灯具仕様			
定格電圧	100V/200V	定格電流	1.0A/0.5A
消費電力	102W/101W		
固有エネルギー消費効率	139.2Lm/W , 140.5Lm/W		

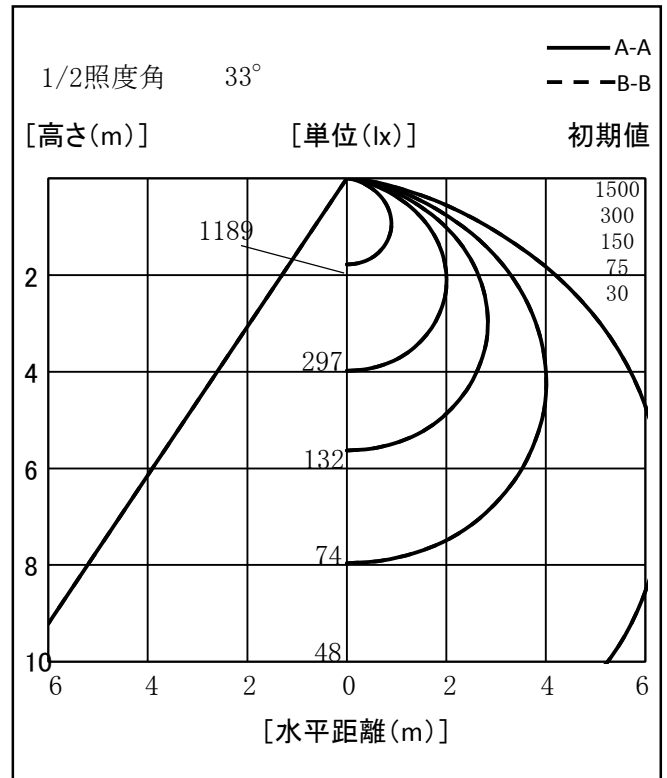
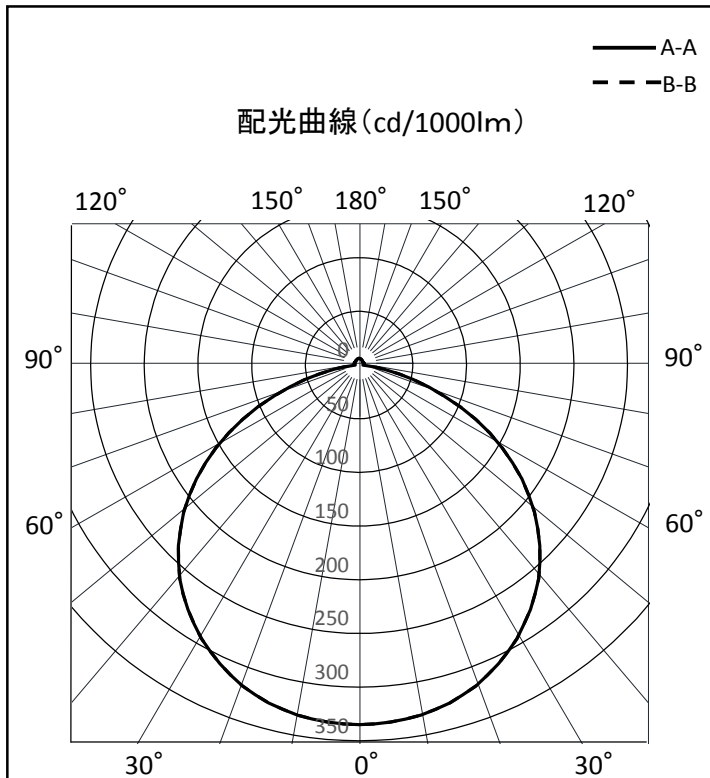
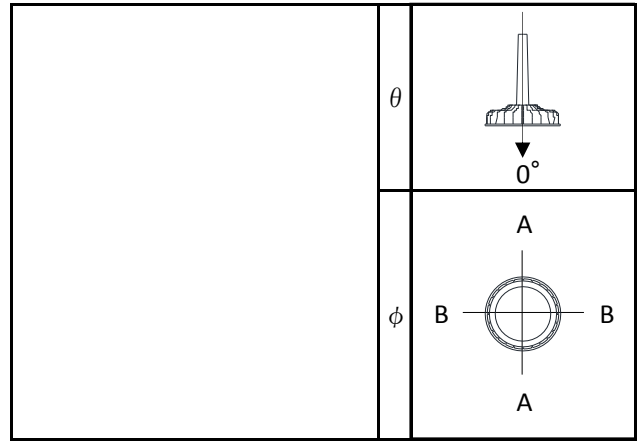
最大取付間隔	
A-A	1.3 H
B-B	1.3 H

備考	

※ A:上下 B:左右

反射率	天井		80				70				50				30				0
	壁	床	70	50	30	10	70	50	30	10	70	50	30	10	70	50	30	10	0
			10				10				10				10				0
室指数	照明率(×0.01)																		
0.6	57	45	37	32	55	44	37	32	53	43	37	32	51	42	36	32	30		
0.8	66	54	47	41	64	54	46	41	61	52	46	41	59	51	45	41	39		
1	72	62	54	49	71	61	54	49	68	60	53	48	65	58	53	48	46		
1.25	78	69	62	57	77	68	62	56	74	66	61	56	71	65	60	55	53		
1.5	83	74	68	62	81	73	67	62	78	71	66	62	75	70	65	61	59		
2	89	82	76	72	87	81	76	71	84	79	74	70	82	77	73	70	67		
2.5	92	87	82	78	91	86	81	77	88	83	80	76	85	82	78	75	73		
3	95	90	86	82	93	89	85	82	91	87	83	80	88	85	82	79	77		
4	98	94	90	87	96	93	90	87	94	91	88	86	91	89	86	84	82		
5	99	96	93	91	98	95	92	90	95	93	91	89	93	91	89	87	85		
10	103	101	100	98	101	100	98	97	99	98	97	95	97	96	95	94	91		

光度値(cd/1000lm)		
	A	B
0	335	335
10	331	331
20	318	318
30	294	294
40	260	260
50	213	213
60	154	154
70	84	84
80	24	24
90	4	4
100	4	4
110	5	5
120	5	5
130	5	5
140	5	5
150	5	5
160	6	6
170	6	6
180	6	6



※LED素子にはバラツキがある為、発光色、明るさ等が異なる場合があります。

作成日 2017/05/9