

# 照明器具配光データシート

名称	ハイスペック ハイディスク 100W
型式	L100V2-P-HW-50K-N

光源データ	
光源	LED
光束	17800 lm
色温度	5000 K
1/2 ビーム角	114°
1/10 ビーム角	156°

灯具仕様			
定格電圧	100V/200V	定格電流	1.0A/0.5A
消費電力	102W/101W		
固有エネルギー消費効率	174.5Lm/W , 176.2Lm/W		

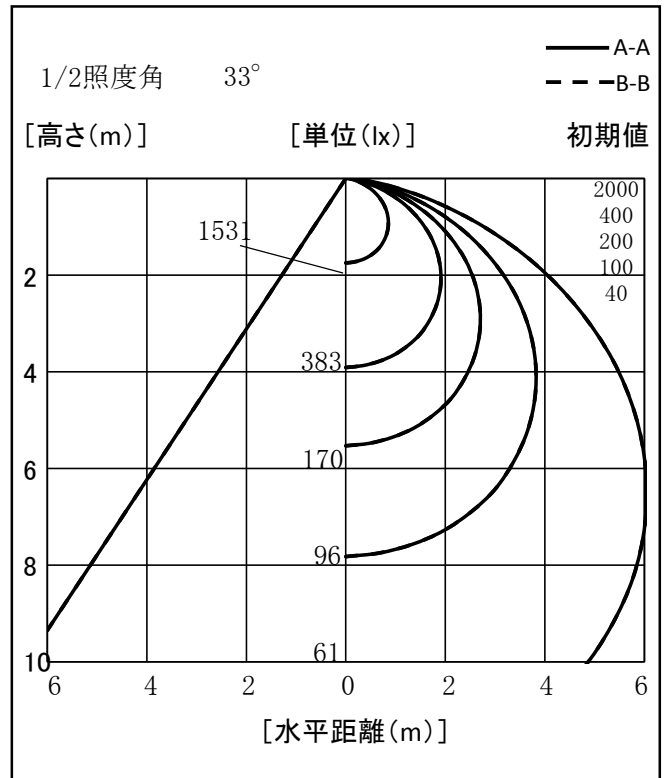
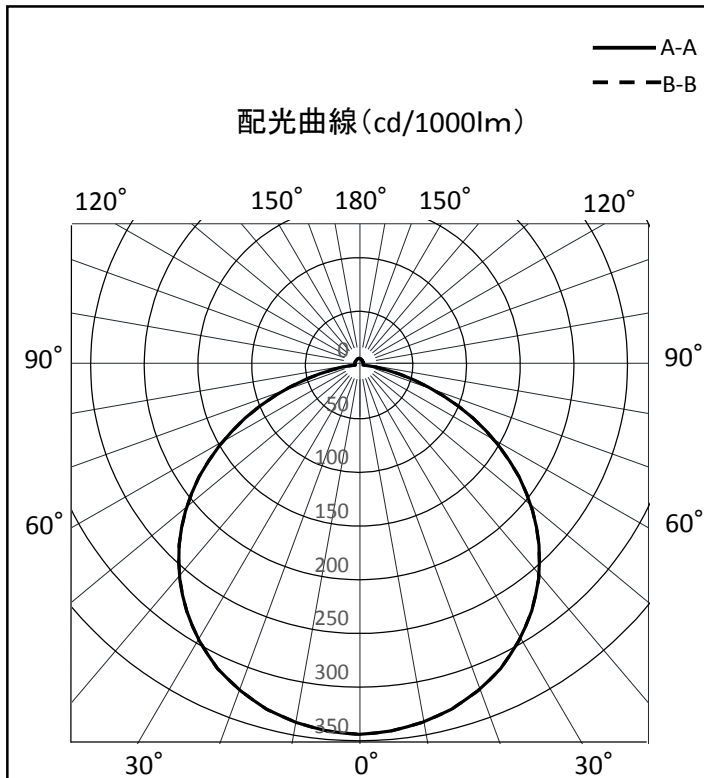
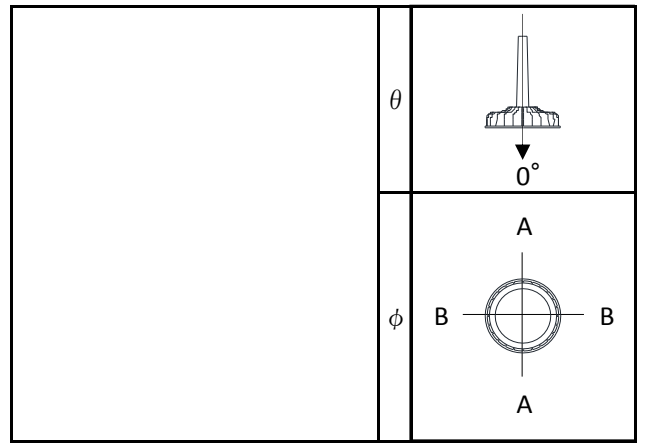
最大取付間隔	
A-A	1.28 H
B-B	1.28 H

備考	

※ A:上下 B:左右

反射率	天井				壁				50				30				0
	70	50	30	10	70	50	30	10	70	50	30	10	70	50	30	10	
天井	80				70				50				30				0
壁	70	50	30	10	70	50	30	10	70	50	30	10	70	50	30	10	0
床	10				10				10				10				0
室指数	照明率(×0.01)																
0.6	57	45	38	32	56	45	37	32	53	44	37	32	51	43	37	32	30
0.8	66	55	47	42	64	54	47	41	62	53	46	41	59	51	45	41	39
1	73	62	55	49	71	61	54	49	68	60	54	49	66	58	53	48	46
1.25	79	69	62	57	77	68	62	57	74	67	61	56	71	65	60	56	54
1.5	83	74	68	63	81	73	67	62	78	72	66	62	76	70	65	61	59
2	89	82	76	72	87	81	76	71	84	79	74	71	82	77	73	70	68
2.5	92	87	82	78	91	86	81	77	88	84	80	76	85	82	78	76	73
3	95	90	86	82	93	89	85	82	91	87	83	81	88	85	82	80	77
4	98	94	91	88	96	93	90	87	94	91	88	86	91	89	86	84	82
5	99	96	93	91	98	95	92	90	95	93	91	89	93	91	89	87	85
10	103	101	99	98	101	100	98	97	99	98	96	95	97	96	95	94	91

光度値(cd/1000lm)	A		B	
	0	10	20	30
0	344	344	344	344
10	338	338	338	338
20	323	323	323	323
30	297	297	297	297
40	260	260	260	260
50	211	211	211	211
60	150	150	150	150
70	83	83	83	83
80	25	25	25	25
90	4	4	4	4
100	4	4	4	4
110	4	4	4	4
120	5	5	5	5
130	5	5	5	5
140	5	5	5	5
150	5	5	5	5
160	6	6	6	6
170	6	6	6	6
180	6	6	6	6



※LED素子にはバラツキがある為、発光色、明るさ等が異なる場合があります。

作成日 2017/05/9