

# 照明器具配光データシート

名称	ハイスペック ハイディスク 100W
型式	L100V2-P-HW-50K-N-SAL

光源データ	
光源	LED
光束	17800 lm
色温度	5000 K
1/2 ビーム角	114°
1/10 ビーム角	156°

灯具仕様			
定格電圧	100V/200V	定格電流	1.0A/0.5A
消費電力	102W/101W		
固有エネルギー消費効率	174.5Lm/W, 176.2Lm/W		

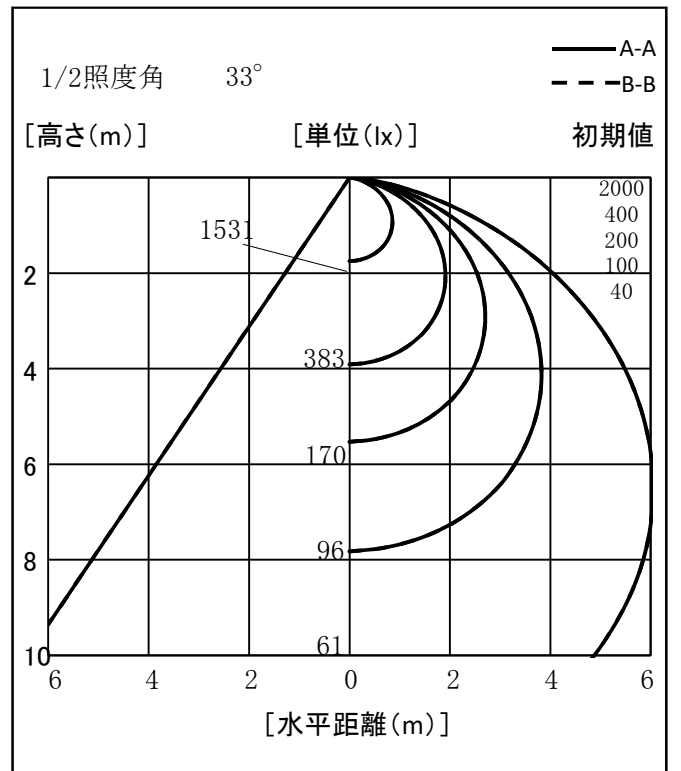
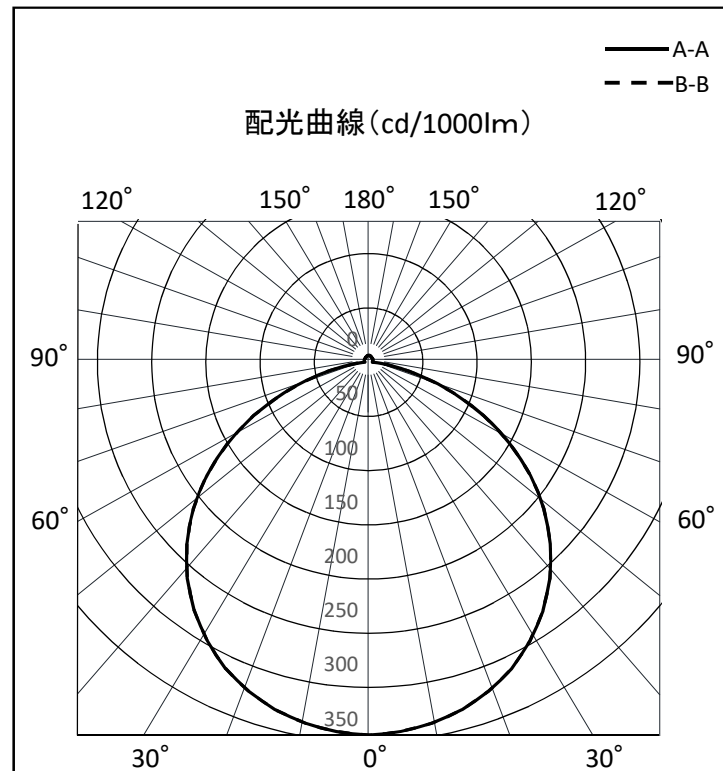
最大取付間隔	
A-A	1.28 H
B-B	1.28 H

備考	

※ A:上下 B:左右

反射率	天井				壁				床			
	80	70	50	30	10	70	50	30	10	70	50	30
照明率(×0.01)	80	70	50	30	10	70	50	30	10	70	50	30
0.6	57	45	38	32	56	45	37	32	53	44	37	32
0.8	66	55	47	42	64	54	47	41	62	53	46	41
1	73	62	55	49	71	61	54	49	68	60	54	49
1.25	79	69	62	57	77	68	62	57	74	67	61	56
1.5	83	74	68	63	81	73	67	62	78	72	66	62
2	89	82	76	72	87	81	76	71	84	79	74	71
2.5	92	87	82	78	91	86	81	77	88	84	80	76
3	95	90	86	82	93	89	85	82	91	87	83	81
4	98	94	91	88	96	93	90	87	94	91	88	86
5	99	96	93	91	98	95	92	90	95	93	91	89
10	103	101	99	98	101	100	98	97	99	98	96	95

光度値(cd/1000lm)		
	A	B
0	344	344
10	338	338
20	323	323
30	297	297
40	260	260
50	211	211
60	150	150
70	83	83
80	25	25
90	4	4
100	4	4
110	4	4
120	5	5
130	5	5
140	5	5
150	5	5
160	6	6
170	6	6
180	6	6



※LED素子にはバラツキがある為、発光色、明るさ等が異なる場合があります。

作成日 2017/05/22