

# 照明器具配光データシート

名称	ハイスペック ハイディスク 100W
型式	L100V2-P-HMW-50K-N-SAL

光源データ	
光源	LED
光束	17800 lm
色温度	5000 K
1/2 ビーム角	116°
1/10 ビーム角	162°

灯具仕様			
定格電圧	100V/200V	定格電流	1.0A/0.5A
消費電力	102W/101W		
固有エネルギー消費効率	174.5Lm/W , 176.2Lm/W		

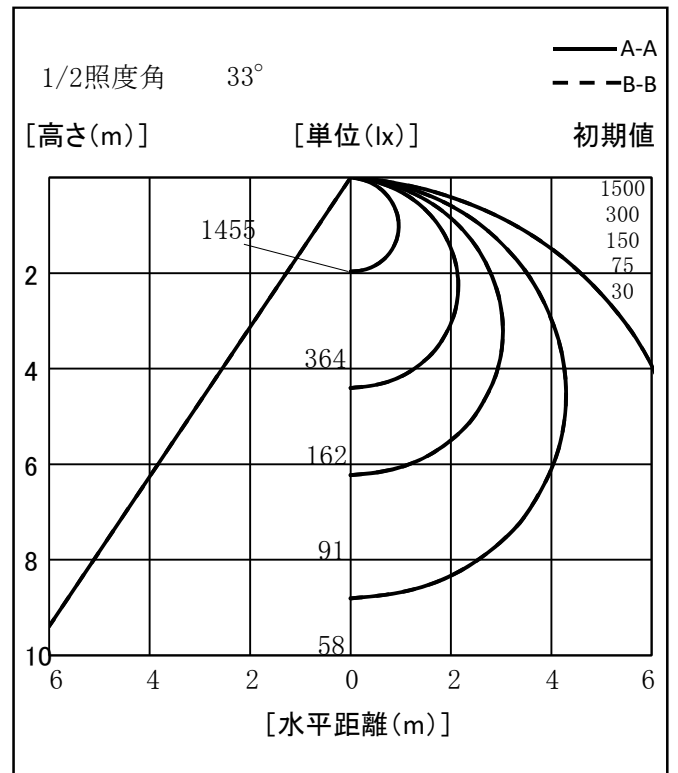
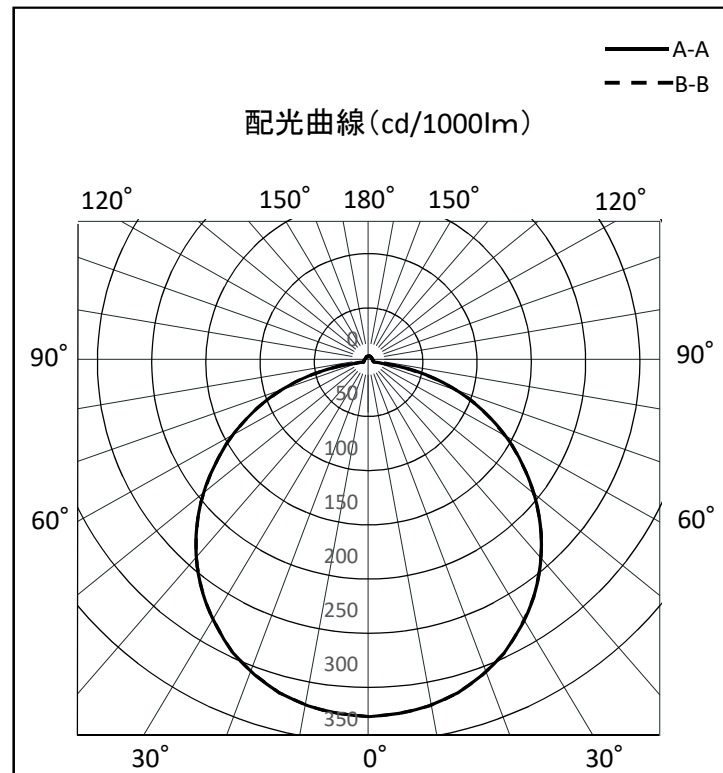
最大取付間隔	
A-A	1.28 H
B-B	1.28 H

備考	

※ A:上下 B:左右

反射率	天井				壁				床			
	80	70	50	30	10	70	50	30	10	70	50	30
0	0	0	0	0	0	0	0	0	0	0	0	0
10	10	10	10	10	10	10	10	10	10	10	10	10
20	20	20	20	20	20	20	20	20	20	20	20	20
30	30	30	30	30	30	30	30	30	30	30	30	30
40	40	40	40	40	40	40	40	40	40	40	40	40
50	50	50	50	50	50	50	50	50	50	50	50	50
60	60	60	60	60	60	60	60	60	60	60	60	60
70	70	70	70	70	70	70	70	70	70	70	70	70
80	80	80	80	80	80	80	80	80	80	80	80	80
90	90	90	90	90	90	90	90	90	90	90	90	90
100	100	100	100	100	100	100	100	100	100	100	100	100

光度値(cd/1000lm)	A		B	
	0	10	0	10
0	327	327	327	327
10	322	322	322	322
20	307	307	307	307
30	281	281	281	281
40	246	246	246	246
50	202	202	202	202
60	152	152	152	152
70	98	98	98	98
80	39	39	39	39
90	5	5	5	5
100	4	4	4	4
110	5	5	5	5
120	4	4	4	4
130	4	4	4	4
140	5	5	5	5
150	5	5	5	5
160	5	5	5	5
170	6	6	6	6
180	6	6	6	6



※LED素子にはバラツキがある為、発光色、明るさ等が異なる場合があります。

作成日 2017/05/22