

照明器具配光データシート

名称	ハイディスク 100W
型式	L100V2-D-HW-50K

光源データ	
光源	LED
光束	14200 lm
色温度	5000 K
1/2 ビーム角	116°
1/10 ビーム角	156°

灯具仕様			
定格電圧	100V/200V	定格電流	1.0A/0.5A
消費電力	102W/101W		
固有エネルギー消費効率	139.2Lm/W, 140.5Lm/W		

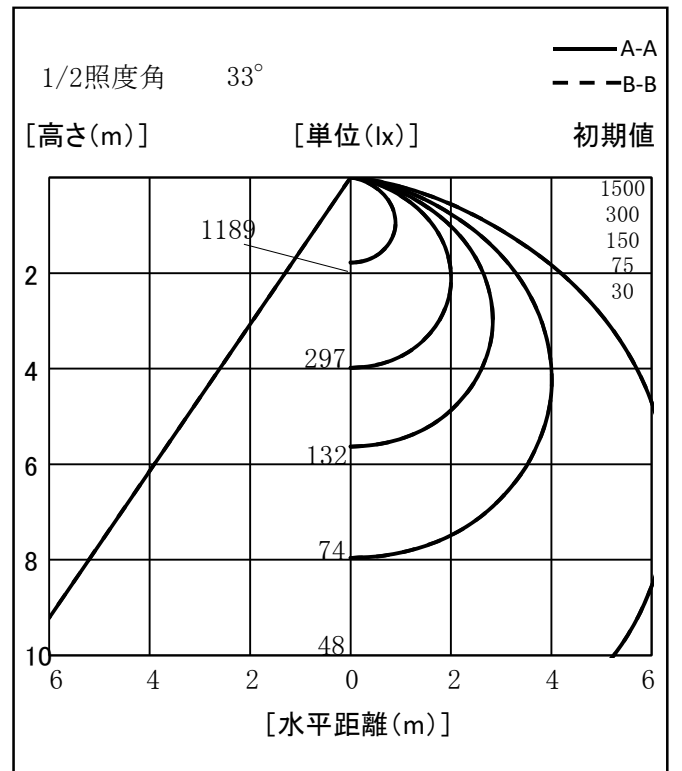
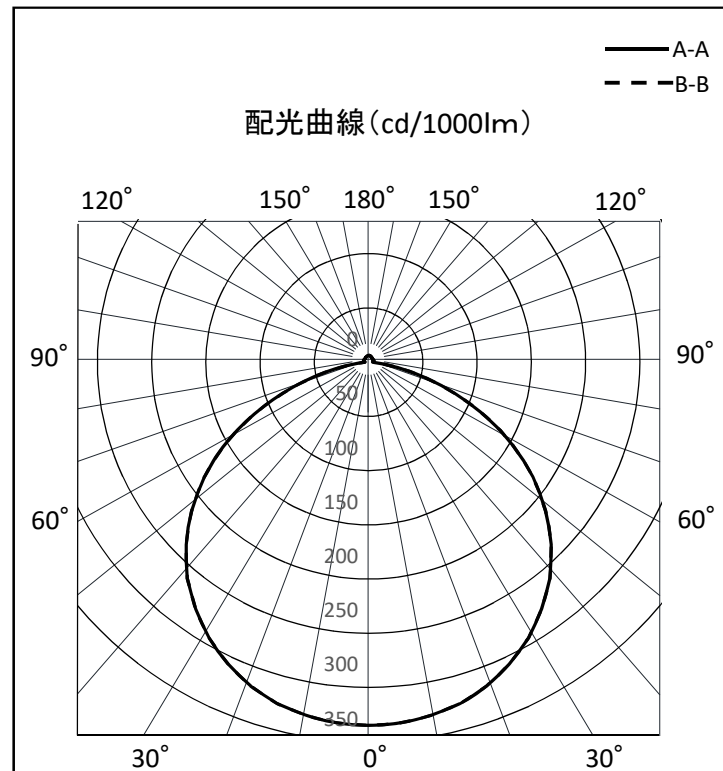
最大取付間隔	
A-A	1.3 H
B-B	1.3 H

備考	

※ A:上下 B:左右

反射率	天井				壁				床			
	70	50	30	10	70	50	30	10	70	50	30	10
80	70	50	30	10	70	50	30	10	70	50	30	10
70	70	50	30	10	70	50	30	10	70	50	30	10
60	70	50	30	10	70	50	30	10	70	50	30	10
50	70	50	30	10	70	50	30	10	70	50	30	10
40	70	50	30	10	70	50	30	10	70	50	30	10
30	70	50	30	10	70	50	30	10	70	50	30	10
20	70	50	30	10	70	50	30	10	70	50	30	10
10	70	50	30	10	70	50	30	10	70	50	30	10
0	70	50	30	10	70	50	30	10	70	50	30	10

光度値(cd/1000lm)	A		B	
	0	10	0	10
0	335	335	335	335
10	331	331	331	331
20	318	318	318	318
30	294	294	294	294
40	260	260	260	260
50	213	213	213	213
60	154	154	154	154
70	84	84	84	84
80	24	24	24	24
90	4	4	4	4
100	4	4	4	4
110	5	5	5	5
120	5	5	5	5
130	5	5	5	5
140	5	5	5	5
150	5	5	5	5
160	6	6	6	6
170	6	6	6	6
180	6	6	6	6



※LED素子にはバラツキがある為、発光色、明るさ等が異なる場合があります。

作成日 2017/05/22