

# 照明器具配光データシート

名称	ハイディスク 100W
型式	L100V2-D-HS-50K

光源データ	
光源	LED
光束	14000 lm
色温度	5000 K
1/2 ビーム角	50°
1/10 ビーム角	70°

灯具仕様			
定格電圧	100V/200V	定格電流	1.0A/0.5A
消費電力	102W/101W		
固有エネルギー消費効率	137.2Lm/W , 138.6Lm/W		

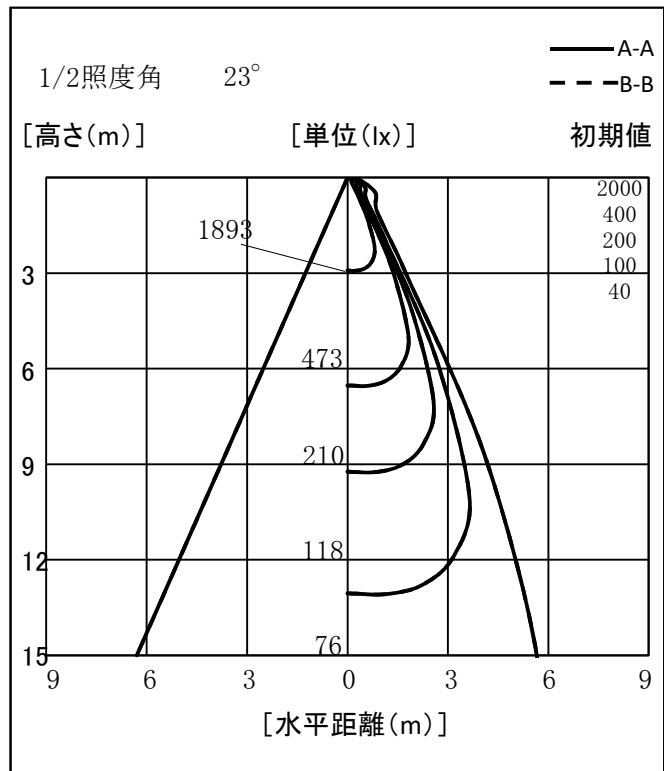
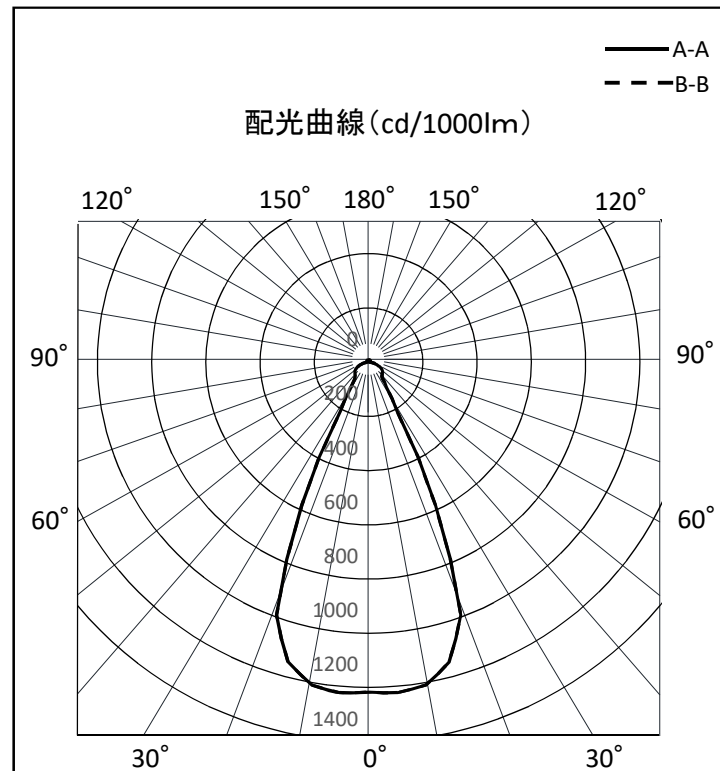
最大取付間隔	
A-A	0.84 H
B-B	0.84 H

備考	

※ A:上下 B:左右

反射率	天井				壁				床				照明率(×0.01)			
	70	50	30	10	70	50	30	10	70	50	30	10	70	50	30	10
0.6	74	66	61	58	73	66	61	58	71	65	61	58	70	64	60	58
0.8	80	72	67	64	79	72	67	64	77	71	67	63	75	70	66	63
1	84	78	73	69	83	77	73	69	81	76	72	69	79	75	71	68
1.25	88	82	78	74	87	82	77	74	85	80	76	73	83	79	76	73
1.5	91	86	81	78	90	85	81	78	88	83	80	77	86	82	79	76
2	95	91	87	84	94	90	87	84	92	88	85	83	90	87	84	82
2.5	98	94	91	89	96	93	90	88	94	91	89	87	92	90	88	86
3	99	96	94	92	98	95	93	91	96	94	92	90	94	92	90	89
4	101	99	97	95	100	98	96	95	98	96	95	93	96	94	93	92
5	102	100	99	97	101	99	98	97	99	98	96	95	97	96	95	94
10	104	104	103	102	103	103	102	101	101	101	100	99	99	99	98	98

光度値(cd/1000lm)		
	A	B
0	1217	1217
10	1210	1210
20	993	993
30	209	209
40	80	80
50	65	65
60	57	57
70	36	36
80	18	18
90	5	5
100	4	4
110	5	5
120	6	6
130	7	7
140	8	8
150	9	9
160	7	7
170	6	6
180	6	6



※LED素子にはバラツキがある為、発光色、明るさ等が異なる場合があります。

作成日 2017/05/22