

照明器具配光データシート

名称	ハイディスク 100W
型式	L100V2-D-HMW-50K

光源データ	
光源	LED
光束	14200 lm
色温度	5000 K
1/2 ビーム角	110°
1/10 ビーム角	186°

灯具仕様			
定格電圧	100V/200V	定格電流	1.0A/0.5A
消費電力	102W/101W		
固有エネルギー消費効率	139.2Lm/W, 140.5Lm/W		

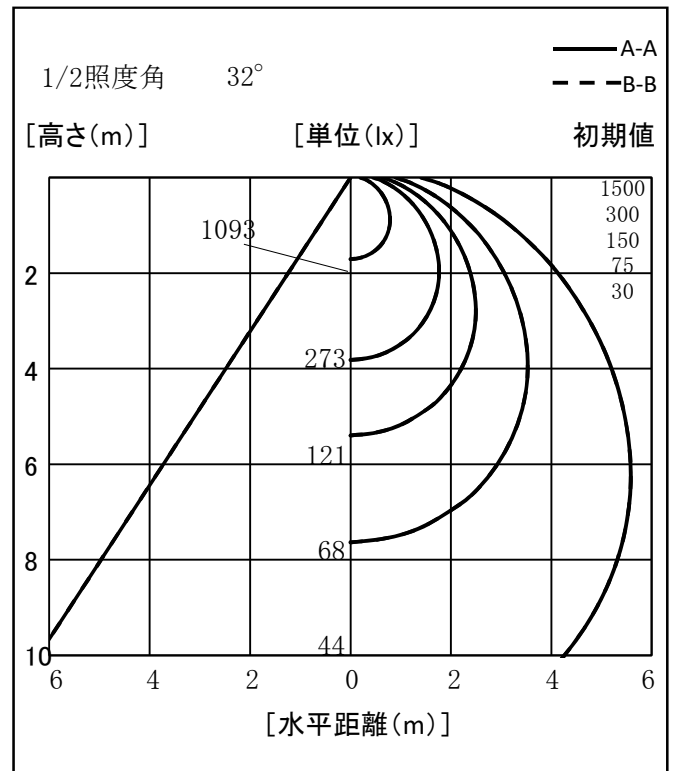
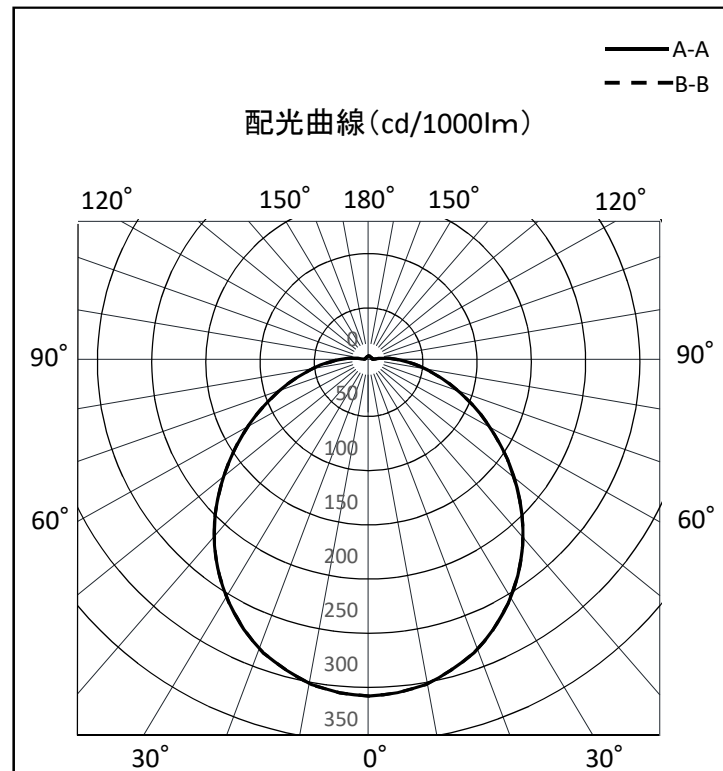
最大取付間隔	
A-A	1.24 H
B-B	1.24 H

備考	

※ A:上下 B:左右

反射率	天井				壁				床			
	80	70	50	30	10	70	50	30	10	70	50	30
照明率(×0.01)	10	10	10	10	10	10	10	10	10	10	10	10
室指数	0.6	0.8	1	1.25	1.5	2	2.5	3	4	5	10	10

光度値(cd/1000lm)		
	A	B
0	308	308
10	302	302
20	285	285
30	257	257
40	221	221
50	178	178
60	134	134
70	94	94
80	61	61
90	36	36
100	20	20
110	10	10
120	5	5
130	4	4
140	5	5
150	5	5
160	5	5
170	5	5
180	6	6



※LED素子にはバラツキがある為、発光色、明るさ等が異なる場合があります。

作成日 2017/05/22