

照明器具配光データシート

名称	ハイディスク 電源内蔵型 100W
型式	L100B-P-H110-50K

光源データ	
光源	LED
光束	18300 lm
色温度	5000 K
1/2 ビーム角	114°
1/10 ビーム角	156°

灯具仕様			
定格電圧	100V/200V	定格電流	1.0A / 0.52A
消費電力	99W / 100W		
固有エネルギー消費効率	184.8 Lm/W , 183.0 Lm/W		

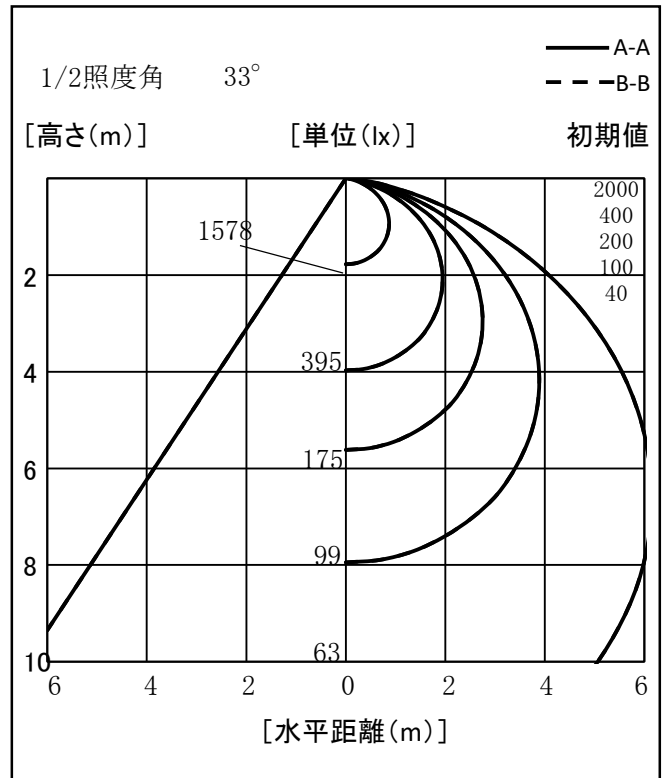
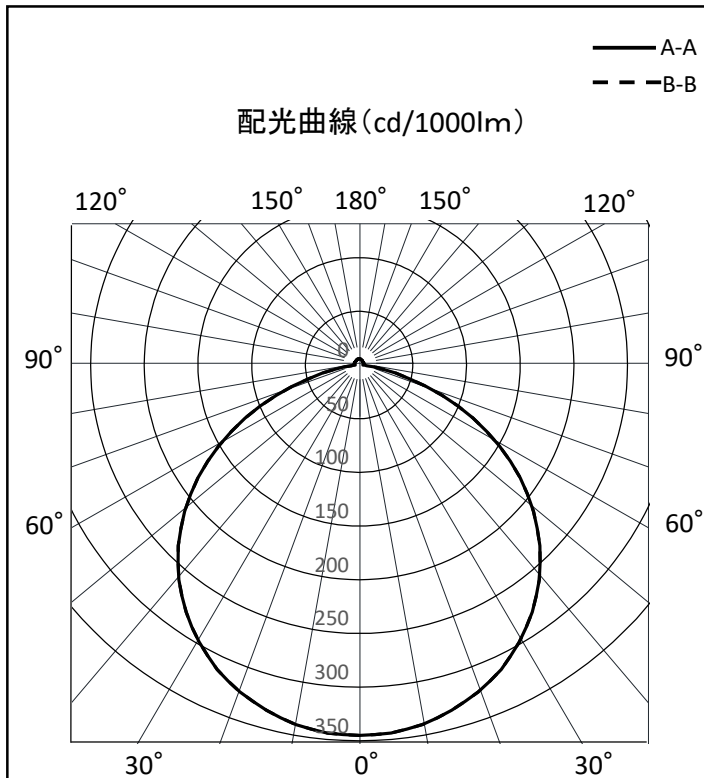
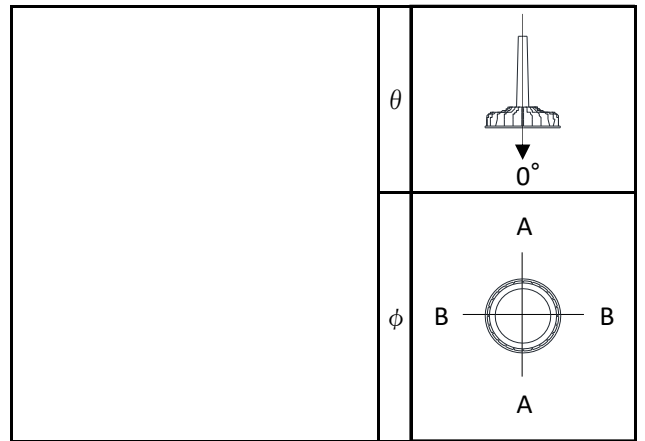
最大取付間隔	
A-A	1.28 H
B-B	1.28 H

備考	

※ A:上下 B:左右

反射率	天井		80				70				50				30				0
	壁	床	70	50	30	10	70	50	30	10	70	50	30	10	70	50	30	10	0
			10				10				10				10				0
室指数	照明率(×0.01)																		
0.6	57	45	38	33	56	45	38	32	53	44	37	32	51	43	37	32	30	30	30
0.8	66	55	47	42	64	54	47	42	62	53	46	41	59	51	46	41	39	39	39
1	73	62	55	49	71	62	55	49	68	60	54	49	66	59	53	49	46	46	46
1.25	79	69	62	57	77	68	62	57	74	67	61	56	71	65	60	56	54	54	54
1.5	83	75	68	63	81	74	68	63	78	72	66	62	76	70	65	62	59	59	59
2	89	82	77	72	87	81	76	72	84	79	75	71	82	77	73	70	68	68	68
2.5	92	87	82	78	91	86	81	78	88	84	80	77	86	82	79	76	73	73	73
3	95	90	86	82	93	89	85	82	91	87	84	81	88	85	82	80	77	77	77
4	98	94	91	88	96	93	90	87	94	91	88	86	91	89	87	85	82	82	82
5	99	96	94	91	98	95	93	90	95	93	91	89	93	91	89	87	85	85	85
10	103	101	100	98	101	100	99	97	99	98	97	95	97	96	95	94	91	91	91

光度値(cd/1000lm)		
	A	B
0	345	345
10	340	340
20	324	324
30	298	298
40	261	261
50	212	212
60	151	151
70	82	82
80	22	22
90	4	4
100	4	4
110	5	5
120	5	5
130	5	5
140	5	5
150	5	5
160	5	5
170	6	6
180	6	6



※LED素子にはバラツキがある為、発光色、明るさ等が異なる場合があります。

作成日 2017/09/29