

照明器具配光データシート

名称	ハイディスク電源内蔵型口金式
型式	L100B-E39-H110-50K

光源データ	
光源	LED
光束	17200 lm
色温度	5000 K
1/2 ビーム角	110°
1/10 ビーム角	156°

灯具仕様			
定格電圧	100V/200V	定格電流	1.06/0.53A
消費電力	104W/102W		
固有エネルギー消費効率	165.3 lm/W , 168.6 lm/W		

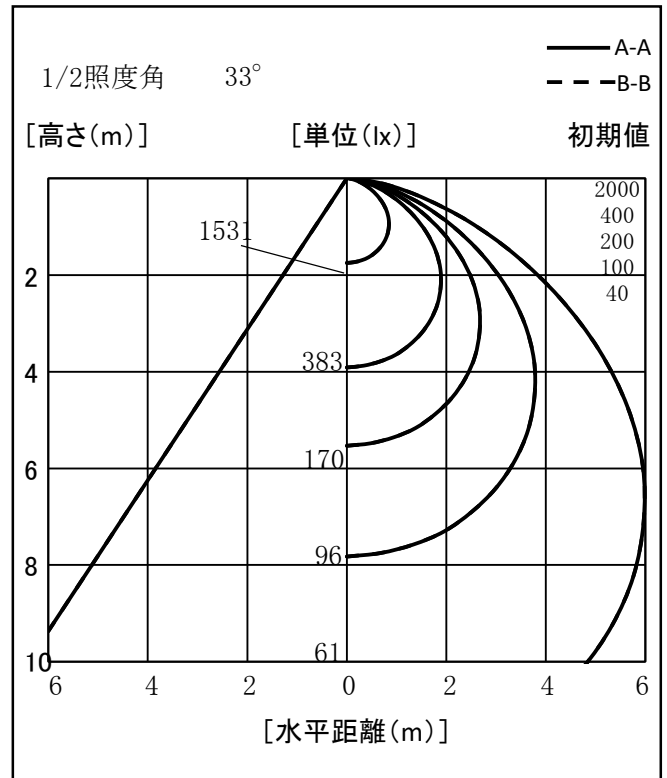
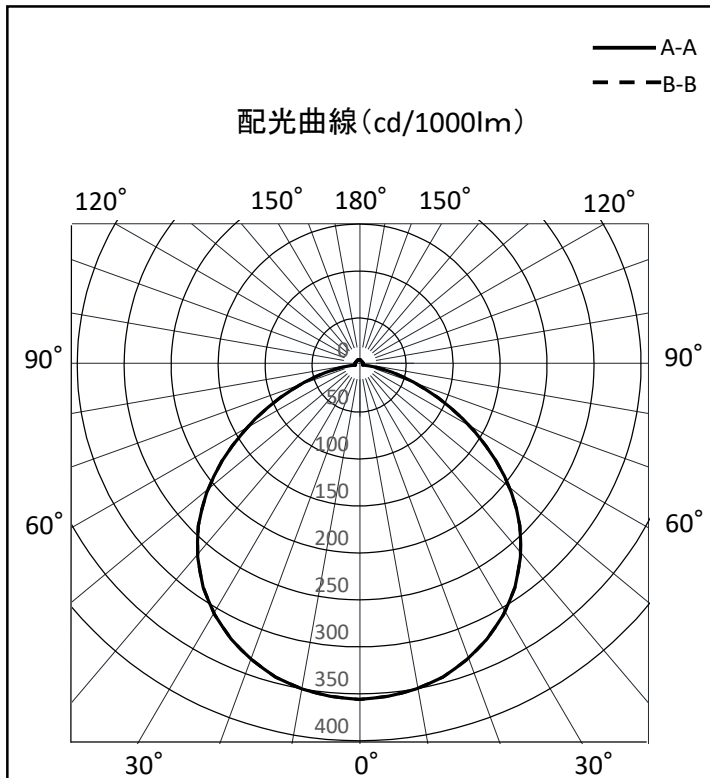
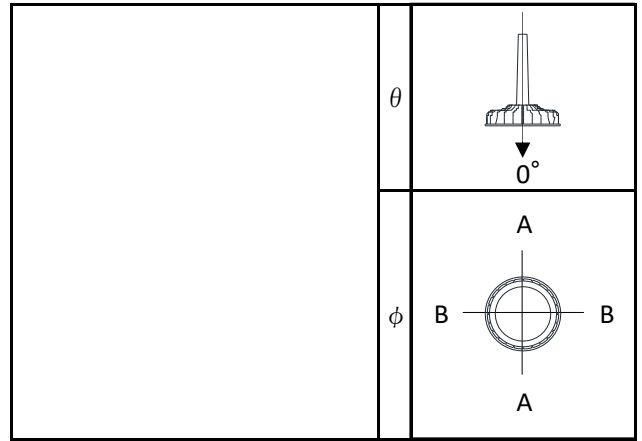
最大取付間隔	
A-A	1.28 H
B-B	1.28 H

備考	

※ A:上下 B:左右

反射率	天井				壁				床				照明率(×0.01)
	80	70	50	30	80	70	50	30	80	70	50	30	
0	0	0	0	0	0	0	0	0	0	0	0	0	0
0.6	58	46	39	33	56	45	38	33	54	44	38	33	31
0.8	67	56	48	43	65	55	48	43	63	54	47	42	40
1	73	63	56	50	72	62	55	50	69	61	55	50	47
1.25	79	70	63	58	78	69	63	58	75	68	62	57	55
1.5	84	75	69	64	82	74	68	64	79	73	67	63	60
2	89	83	77	73	88	82	77	72	85	80	75	72	69
2.5	93	87	83	79	91	86	82	78	89	84	81	77	74
3	95	91	86	83	94	90	86	82	91	87	84	81	78
4	98	94	91	88	97	93	90	87	94	91	89	86	82
5	100	97	94	91	98	96	93	91	96	93	91	89	85
10	103	101	100	98	102	100	99	97	99	98	97	96	91

光度値(cd/1000lm)		
	A	B
0	356	356
10	350	350
20	334	334
30	307	307
40	267	267
50	212	212
60	142	142
70	75	75
80	26	26
90	4	4
100	4	4
110	5	5
120	5	5
130	5	5
140	5	5
150	5	5
160	5	5
170	6	6
180	6	6



※LED素子にはバラツキがある為、発光色、明るさ等が異なる場合があります。

作成日 2018/03/23