

照明器具配光データシート

名称	ベースライト
型式	BSL-W25PV-50K

光源データ	
光源	LED
光束	4120 lm
色温度	5000 K
1/2 ビーム角	A-A 126° B-B 114°
1/10 ビーム角	A-A 212° B-B 162°

灯具仕様			
定格電圧	100V/200V	定格電流	0.27A/0.14A
消費電力	27.1W/26.8W		
固有エネルギー消費効率	152.0Lm/W / 153.7Lm/W		

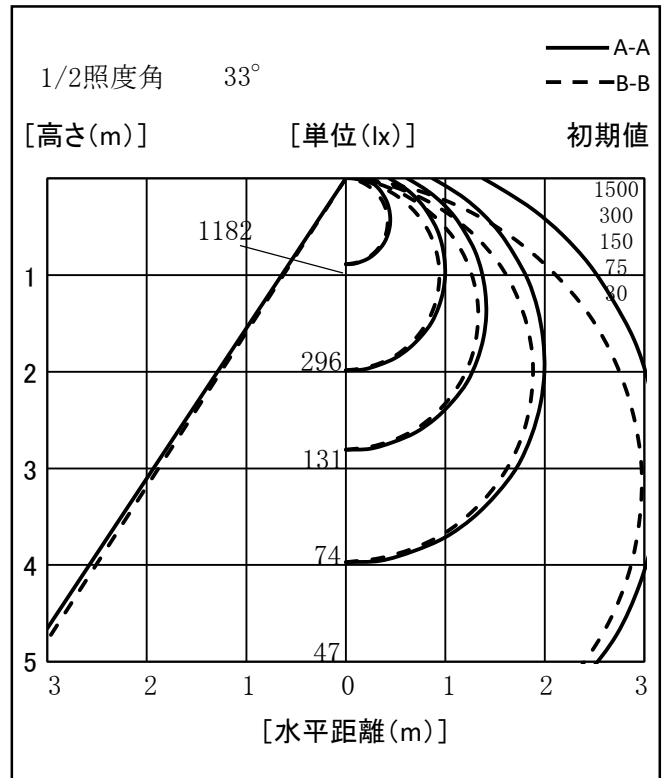
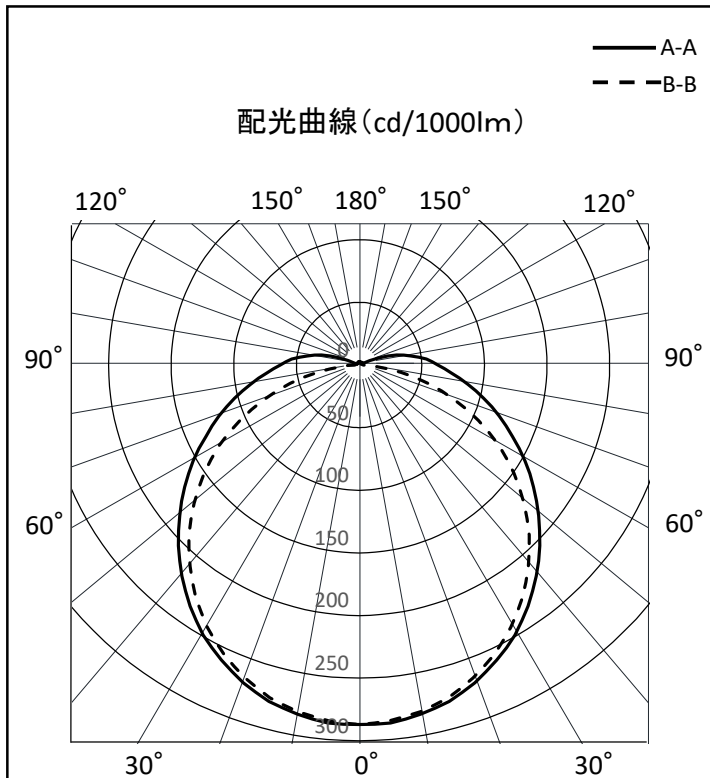
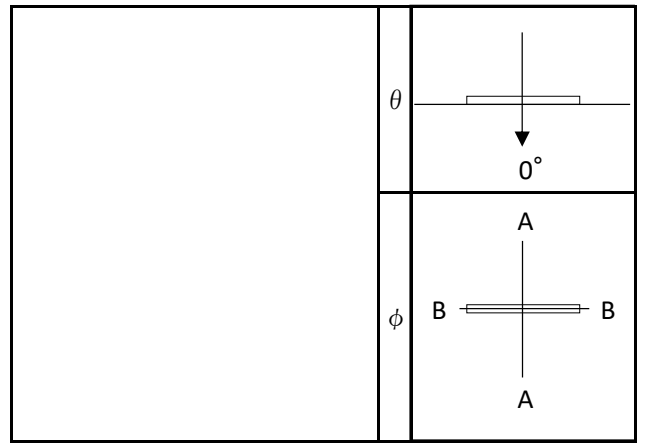
最大取付間隔	
A-A	1.29 H
B-B	1.26 H

備考	

※ A:上下 B:左右

反射率	天井				壁				50				30				0	
	80	70	50	30	10	70	50	30	10	70	50	30	10	70	50	30		10
天井	80	70	50	30	10	70	50	30	10	70	50	30	10	70	50	30	10	0
壁	70	50	30	10	10	70	50	30	10	70	50	30	10	70	50	30	10	0
床	10	10	10	10	10	10	10	10	10	10	10	10	10	10	10	10	10	0
室指数	照明率(×0.01)																	
0.6	52	40	33	27	51	40	32	27	48	39	32	27	46	38	31	27	25	
0.8	60	49	41	35	59	48	40	35	56	47	40	35	54	45	39	35	32	
1	66	55	48	42	65	55	47	42	62	53	46	41	59	52	46	41	39	
1.25	72	62	54	49	70	61	54	48	67	59	53	48	64	58	52	48	45	
1.5	76	67	60	54	74	66	59	54	71	64	58	53	68	62	57	53	50	
2	82	74	68	62	80	73	67	62	77	71	66	61	74	69	64	61	58	
2.5	85	79	73	68	84	78	72	68	81	75	71	67	78	73	69	66	64	
3	88	82	77	72	86	81	76	72	83	79	75	71	81	77	73	70	67	
4	91	86	82	78	89	85	81	77	87	83	79	76	84	81	78	75	72	
5	93	89	85	82	91	88	84	81	89	85	82	80	86	83	81	78	76	
10	97	94	92	90	95	93	91	89	93	91	89	88	90	89	87	86	83	

光度値(cd/1000lm)		
	A	B
0	287	287
10	283	281
20	270	266
30	249	242
40	220	210
50	187	172
60	153	129
70	119	81
80	88	34
90	63	4
100	42	3
110	17	3
120	2	3
130	2	3
140	2	3
150	2	3
160	2	2
170	2	2
180	2	2



※LED素子にはバラツキがある為、発光色、明るさ等が異なる場合があります。

作成日 2022/10/27