

# 照明器具配光データシート

名称	ベースライト
型式	BSL-W15PV-50K

光源データ	
光源	LED
光束	2370 lm
色温度	5000 K
1/2 ビーム角	A-A 126° B-B 114°
1/10 ビーム角	A-A 212° B-B 162°

灯具仕様			
定格電圧	100V/200V	定格電流	0.16A/0.09A
消費電力	15.2W/15.3W		
固有エネルギー消費効率	155.9Lm/W / 154.9Lm/W		

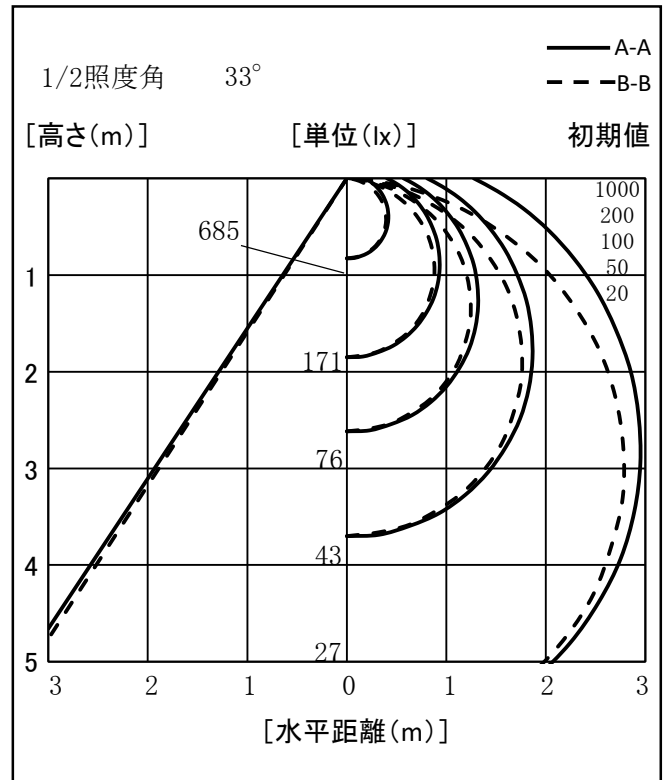
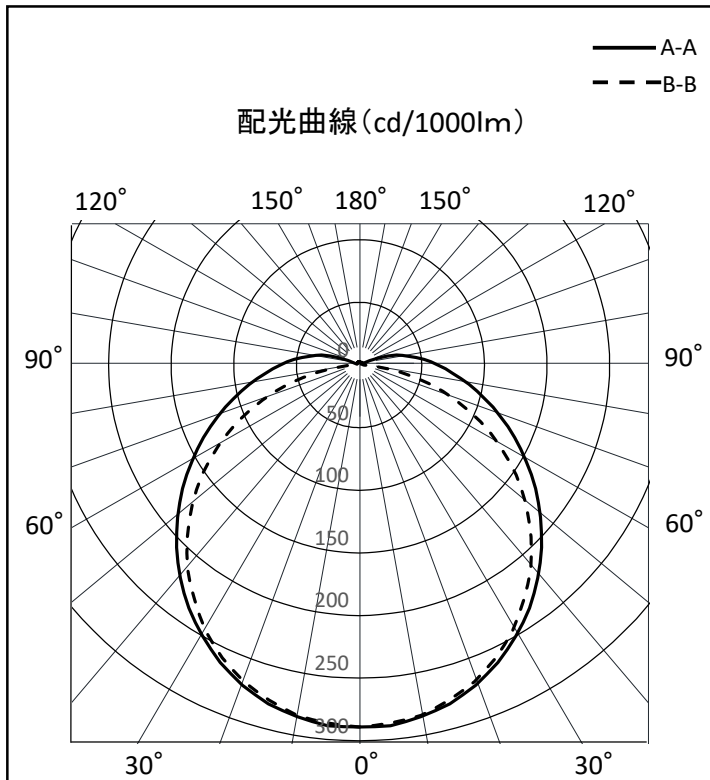
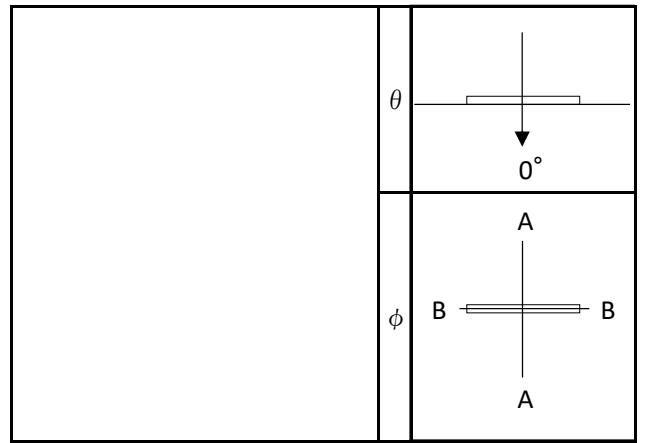
最大取付間隔	
A-A	1.29 H
B-B	1.26 H

備考	

※ A:上下 B:左右

反射率	天井				壁				50				30				0
	80	70	50	30	10	70	50	30	10	70	50	30	10	70	50	30	
床	10				10				10				10				0
室指数	照明率(×0.01)																
0.6	52	40	33	28	51	40	33	27	49	39	32	27	47	38	32	27	25
0.8	61	49	41	35	59	48	41	35	57	47	40	35	54	46	40	35	33
1	67	56	48	42	65	55	48	42	62	54	47	42	60	52	46	41	39
1.25	73	63	55	49	71	62	54	49	68	60	53	48	65	58	53	48	46
1.5	77	67	60	54	75	66	60	54	72	65	59	54	69	63	57	53	51
2	83	75	68	63	81	74	68	63	78	72	66	62	75	70	65	61	59
2.5	86	79	74	69	85	78	73	68	81	76	72	68	79	74	70	67	64
3	89	83	78	73	87	82	77	73	84	79	75	72	81	77	74	71	68
4	92	87	83	79	90	86	82	78	87	84	80	77	85	81	79	76	73
5	94	90	86	82	92	88	85	82	89	86	83	80	87	84	82	79	76
10	98	95	93	91	96	94	92	90	94	92	90	88	91	90	88	87	84

光度値(cd/1000lm)		
	A	B
0	289	289
10	285	284
20	272	269
30	250	245
40	222	213
50	189	174
60	154	130
70	120	82
80	89	34
90	63	4
100	40	3
110	17	3
120	2	3
130	2	3
140	2	3
150	2	3
160	2	3
170	3	3
180	3	3



※LED素子にはバラツキがある為、発光色、明るさ等が異なる場合があります。

作成日 2022/10/27