

照明器具配光データシート

名称	ベースライト
型式	BSL-T25PV-50K

光源データ	
光源	LED
光束	4120 lm
色温度	5000 K
1/2 ビーム角	A-A 122° B-B 110°
1/10 ビーム角	A-A 208° B-B 160°

灯具仕様			
定格電圧	100V/200V	定格電流	0.27A/0.14A
消費電力	27.1W/26.8W		
固有エネルギー消費効率	152.0Lm/W / 153.7Lm/W		

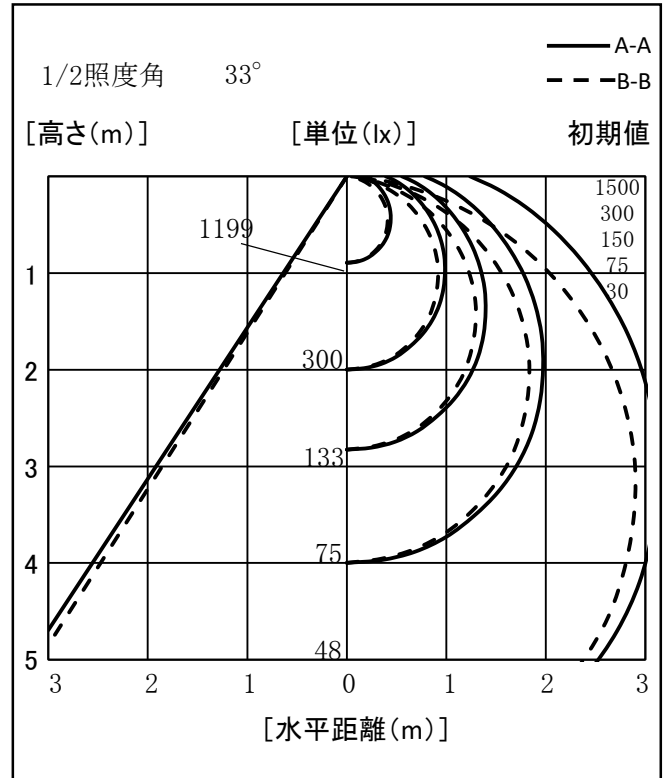
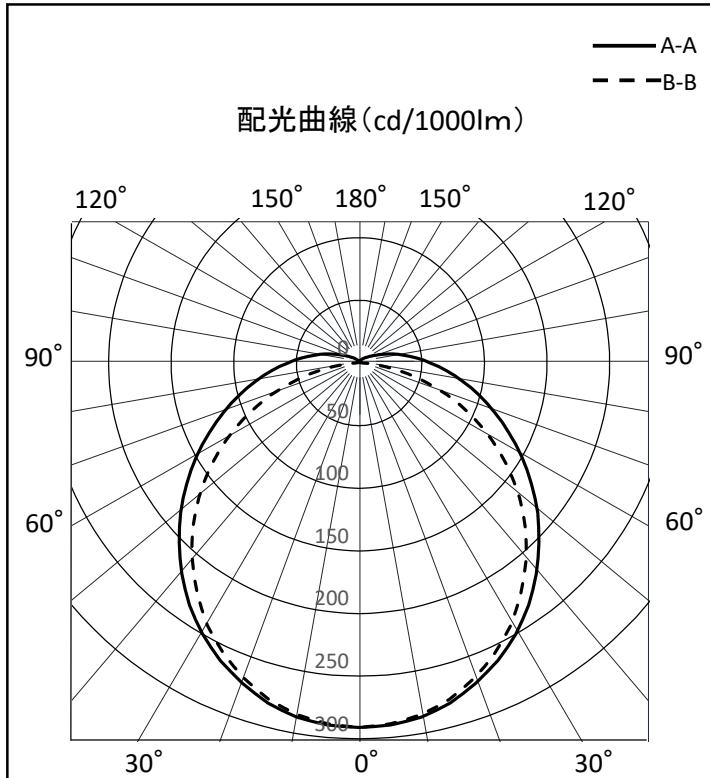
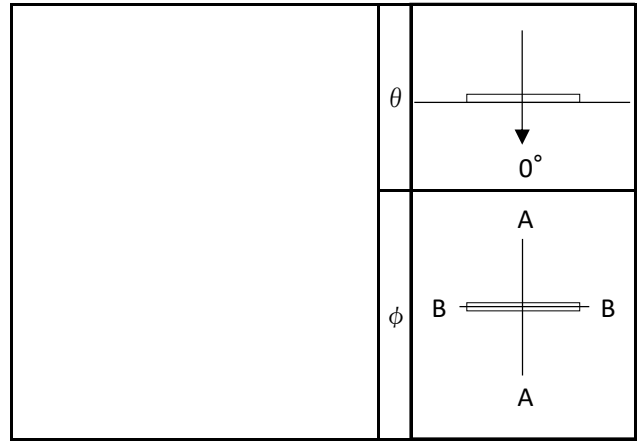
最大取付間隔	
A-A	1.28 H
B-B	1.24 H

備考	

※ A:上下 B:左右

反射率	天井				壁				50				30				0
	80	70	50	30	10	70	50	30	10	70	50	30	10	70	50	30	
天井	80	70	50	30	10	70	50	30	10	70	50	30	10	70	50	30	0
壁	70	50	30	10	70	50	30	10	70	50	30	10	70	50	30	0	
床	10	10	10	10	10	10	10	10	10	10	10	10	10	10	10	0	
室指数	照明率(×0.01)																
0.6	51	40	32	27	50	39	32	27	48	38	32	27	46	37	31	27	25
0.8	59	48	41	35	58	48	40	35	55	46	40	35	53	45	39	35	33
1	65	55	47	42	64	54	47	42	61	53	46	41	58	51	45	41	39
1.25	71	61	54	48	69	60	54	48	66	59	53	48	64	57	52	47	45
1.5	75	66	59	54	73	65	59	53	70	63	58	53	67	61	56	52	50
2	80	73	67	62	79	72	66	62	76	70	65	61	73	68	64	60	58
2.5	84	78	72	68	82	76	71	67	79	74	70	66	77	72	69	65	63
3	86	81	76	72	85	80	75	71	82	78	74	70	79	76	72	69	67
4	89	85	81	77	88	84	80	77	85	82	78	75	82	79	77	74	72
5	91	87	84	81	90	86	83	80	87	84	81	79	84	82	80	77	75
10	95	93	91	89	94	92	90	88	91	89	88	86	89	87	86	85	82

光度値(cd/1000lm)		
	A	B
0	291	291
10	287	285
20	272	268
30	250	242
40	220	207
50	186	167
60	150	122
70	115	75
80	84	29
90	57	3
100	36	1
110	20	1
120	11	1
130	7	1
140	4	1
150	3	1
160	2	0
170	1	0
180	0	0



※LED素子にはバラツキがある為、発光色、明るさ等が異なる場合があります。

作成日 2022/10/27