

# 照明器具配光データシート

名称	ベースライト
型式	BSL-S19L-50K

光源データ	
光源	LED
光束	2610 lm
色温度	5000 K
1/2 ビーム角	A-A 116° B-B 110°
1/10 ビーム角	A-A 182° B-B 160°

灯具仕様			
定格電圧	100V/200V	定格電流	0.21A/0.11A
消費電力	20W/20W		
固有エネルギー消費効率	130.5Lm/W , 130.5Lm/W		

最大取付間隔	
A-A	1.24 H
B-B	1.23 H

備考	

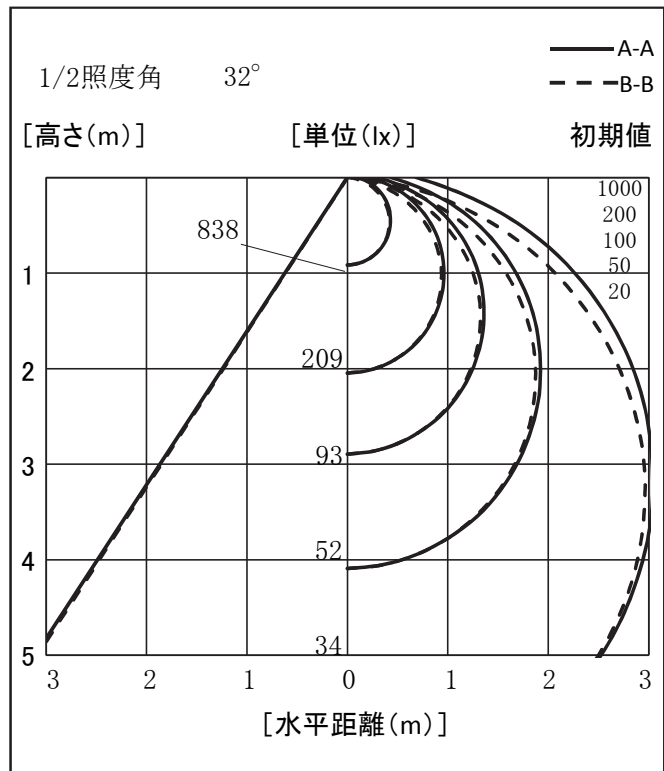
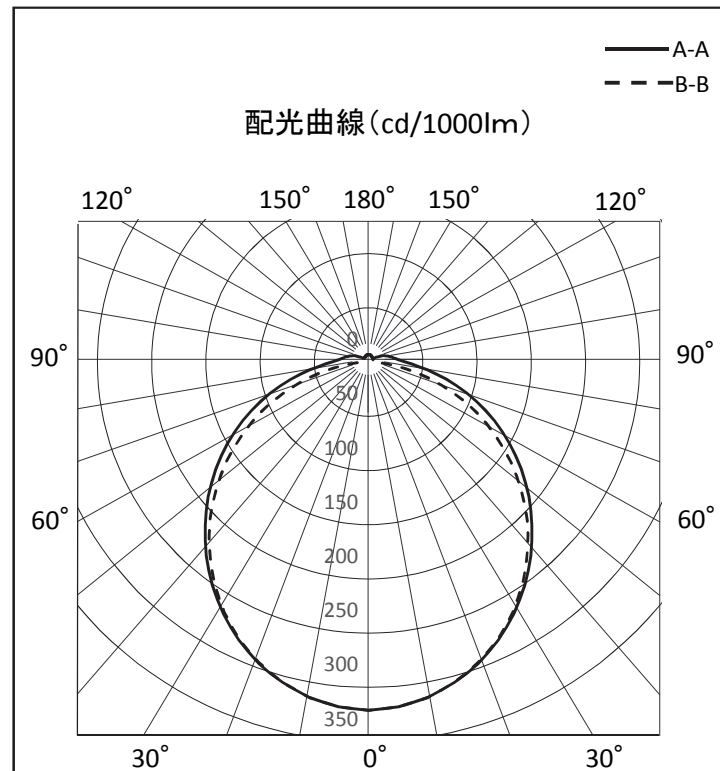
※ A:上下 B:左右

反射率	天井				壁				床															
	70	50	30	10	70	50	30	10	70	50	30	10												
80	80				70				50				30				0							
70	70				60				50				40				30				20			
60	60				50				40				30				20				10			
50	50				40				30				20				10				0			
40	40				30				20				10				0				0			
30	30				20				10				0				0				0			
20	20				10				0				0				0				0			
10	10				0				0				0				0				0			
0	0				0				0				0				0				0			

室指数	照明率(×0.01)																
0.6	54	42	35	30	53	42	35	30	51	41	34	30	48	40	34	29	28
0.8	63	51	44	38	61	51	43	38	58	49	43	38	56	48	42	37	35
1	69	58	51	45	67	58	50	45	65	56	49	44	62	54	49	44	42
1.25	75	65	58	52	73	64	57	52	70	62	56	51	67	61	55	51	49
1.5	79	70	63	58	77	69	62	57	74	67	61	57	71	65	60	56	54
2	85	77	71	66	83	76	71	66	80	74	69	65	77	72	68	64	62
2.5	88	82	77	72	87	81	76	72	84	79	74	71	81	77	73	70	67
3	91	85	80	76	89	84	80	76	86	82	78	75	84	80	77	74	71
4	94	89	85	82	92	88	85	81	89	86	83	80	87	84	81	79	76
5	95	92	88	85	94	91	88	85	91	88	86	83	89	86	84	82	79
10	99	97	95	93	98	96	94	92	95	94	92	91	93	92	90	89	86

光度値(cd/1000lm)		
	A	B
0	321	321
10	314	314
20	296	295
30	268	266
40	233	228
50	193	184
60	150	135
70	106	84
80	63	34
90	34	5
100	23	5
110	17	5
120	10	5
130	5	5
140	5	6
150	6	6
160	6	6
170	7	7
180	7	7



※LED素子にはバラツキがある為、発光色、明るさ等が異なる場合があります。

作成日 2016/05/12