

# 照明器具配光データシート

名称	ベースライト
型式	BSL-S15PV-50K

光源データ	
光源	LED
光束	2370 lm
色温度	5000 K
1/2 ビーム角	A-A 126° B-B 114°
1/10 ビーム角	A-A 212° B-B 162°

灯具仕様			
定格電圧	100V/200V	定格電流	0.16A/0.09A
消費電力	15.2W/15.3W		
固有エネルギー消費効率	155.9Lm/W / 154.9Lm/W		

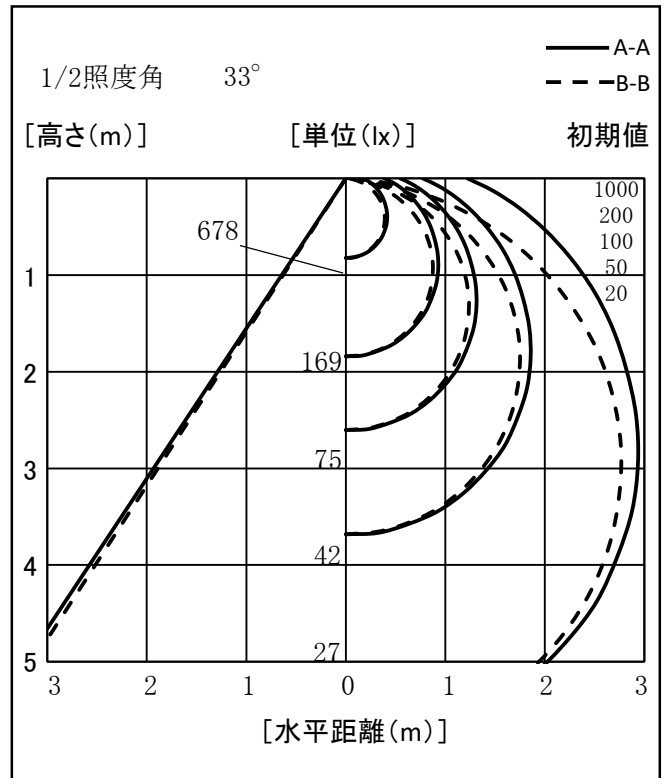
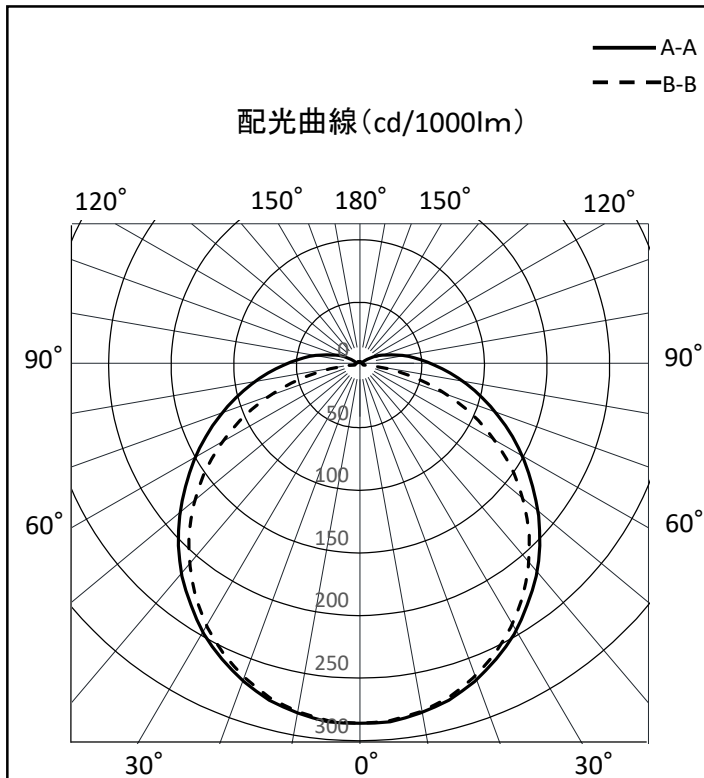
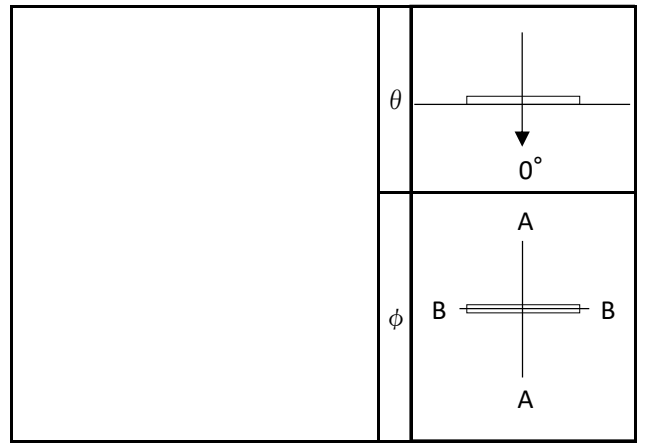
最大取付間隔	
A-A	1.29 H
B-B	1.26 H

備考	

※ A:上下 B:左右

反射率	天井				壁				50				30				0
	80	70	30	10	70	50	30	10	70	50	30	10	70	50	30	10	
天井	80	70	30	10	70	50	30	10	70	50	30	10	70	50	30	10	0
壁	70	50	30	10	70	50	30	10	70	50	30	10	70	50	30	10	0
床	10	10	10	10	10	10	10	10	10	10	10	10	10	10	10	10	0
室指数	照明率(×0.01)																
0.6	52	40	32	27	50	39	32	27	48	38	32	27	46	37	31	27	25
0.8	60	49	41	35	59	48	40	35	56	46	40	35	53	45	39	34	32
1	66	55	48	42	65	54	47	42	62	53	46	41	59	51	46	41	39
1.25	72	62	54	48	70	61	54	48	67	59	53	48	64	57	52	47	45
1.5	76	67	59	54	74	66	59	54	71	64	58	53	68	62	57	52	50
2	81	74	67	62	80	73	67	62	77	71	66	61	74	69	64	60	58
2.5	85	78	73	68	83	77	72	68	80	75	71	67	78	73	69	66	63
3	88	82	77	72	86	81	76	72	83	78	74	71	80	76	73	70	67
4	91	86	82	78	89	85	81	77	86	82	79	76	84	80	78	75	72
5	92	88	85	81	91	87	84	81	88	85	82	79	86	83	80	78	76
10	96	94	92	90	95	93	91	89	93	91	89	87	90	89	87	86	83

光度値(cd/1000lm)		
	A	B
0	286	286
10	282	281
20	269	266
30	248	242
40	220	210
50	187	172
60	152	128
70	118	81
80	87	33
90	60	4
100	40	3
110	23	3
120	13	3
130	3	3
140	2	3
150	2	3
160	2	3
170	3	3
180	3	3



※LED素子にはバラツキがある為、発光色、明るさ等が異なる場合があります。

作成日 2022/10/27