

# 照明器具配光データシート

名称	ベースライト
型式	BSL-R15PV-50K

光源データ	
光源	LED
光束	2370 lm
色温度	5000 K
1/2 ビーム角	114°
1/10 ビーム角	159°

灯具仕様			
定格電圧	100V/200V	定格電流	0.16A/0.09A
消費電力	15.2W/15.3W		
固有エネルギー消費効率	155.9Lm/W / 154.9Lm/W		

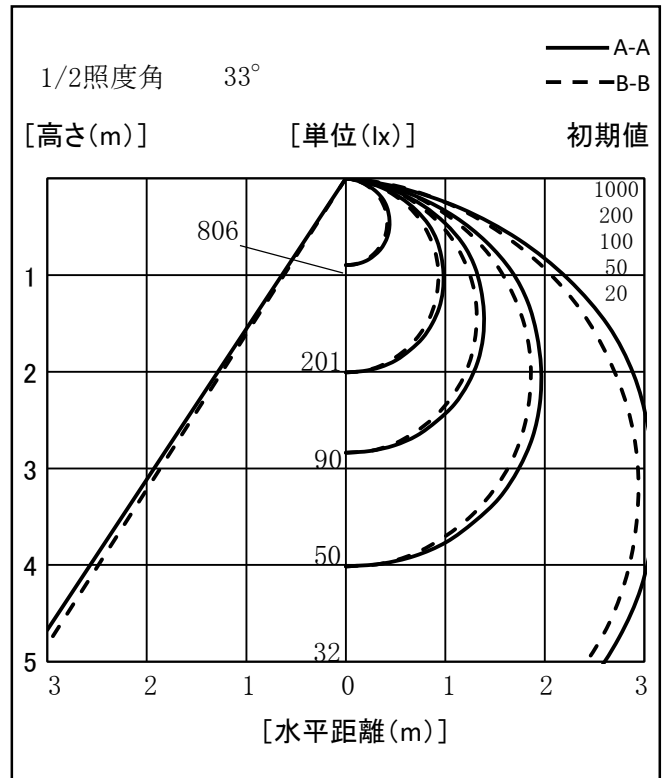
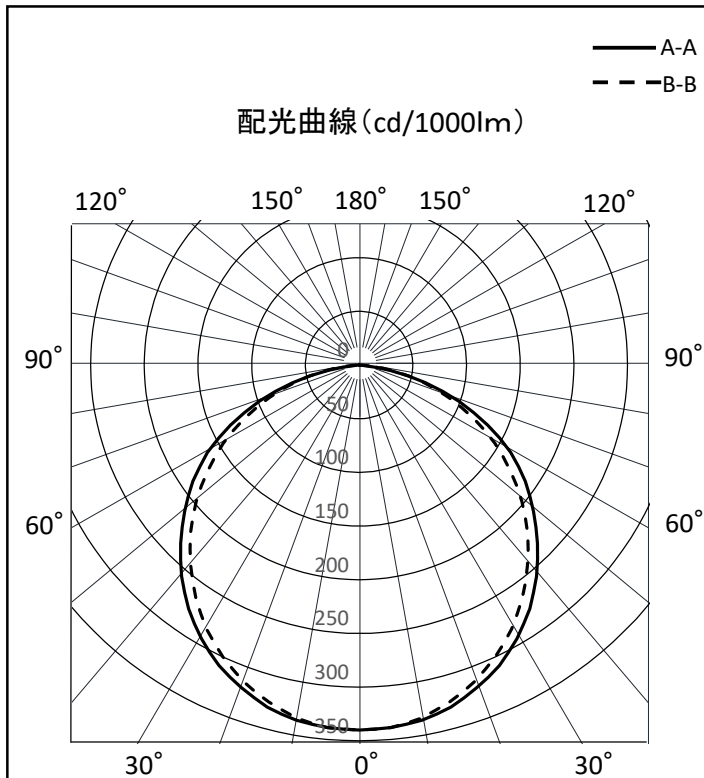
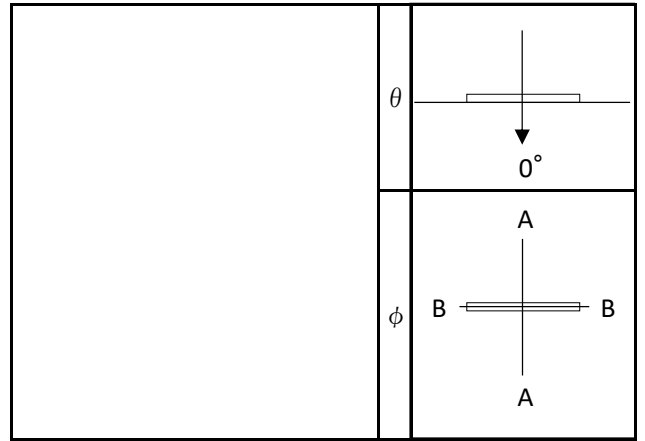
最大取付間隔	
A-A	1.28 H
B-B	1.24 H

備考	

※ A:上下 B:左右

反射率	天井				壁				50				30				0				
	70	50	30	10	70	50	30	10	70	50	30	10	70	50	30	10	70	50	30	10	
床	10				10				10				10				0				
室指数	照明率(×0.01)																				
0.6	56	45	37	32	55	44	37	32	53	43	36	32	51	42	36	32	30	30	24	19	15
0.8	65	54	46	41	64	53	46	41	61	52	45	40	59	51	45	40	38	38	30	24	19
1	72	62	54	48	70	61	54	48	68	59	53	48	65	58	52	48	45	45	36	29	23
1.25	78	69	61	56	76	68	61	56	73	66	60	55	71	64	59	55	53	53	42	34	27
1.5	82	74	67	62	81	73	67	62	78	71	66	61	75	69	64	60	58	58	46	37	30
2	88	81	76	71	87	80	75	71	84	78	74	70	81	77	73	69	67	67	54	44	36
2.5	92	86	81	77	90	85	81	77	88	83	79	76	85	81	78	75	72	72	58	47	39
3	94	90	85	82	93	89	85	81	90	86	83	80	88	84	82	79	77	77	62	50	41
4	97	94	90	87	96	93	89	87	93	90	88	85	91	88	86	84	82	82	66	53	44
5	99	96	93	91	98	95	92	90	95	93	91	89	93	91	89	87	85	85	70	56	47
10	103	101	100	98	101	100	99	97	99	98	97	95	97	96	95	94	91	91	74	59	50

光度値(cd/1000lm)		
	A	B
0	340	340
10	336	334
20	320	314
30	294	284
40	257	244
50	212	198
60	163	146
70	99	89
80	29	34
90	0	1
100	0	0
110	0	0
120	0	0
130	0	0
140	0	0
150	0	0
160	0	0
170	0	0
180	0	0



※LED素子にはバラツキがある為、発光色、明るさ等が異なる場合があります。

作成日 2022/10/27