

照明器具配光データシート

| | |
|----|---------------------|
| 名称 | フラットライト 10W |
| 型式 | LJS-FA10D-BK(W)-50K |

| 光源データ | |
|-----------|---------|
| 光源 | LED |
| 光束 | 1350 lm |
| 色温度 | 5000 K |
| 1/2 ビーム角 | 112° |
| 1/10 ビーム角 | 140° |

| 灯具仕様 | | | |
|-------------|-----------------------|------|------------|
| 定格電圧 | 100V/200V | 定格電流 | 0.1A/0.05A |
| 消費電力 | 10.3W/10.3W | | |
| 固有エネルギー消費効率 | 131.0Lm/W , 131.0Lm/W | | |

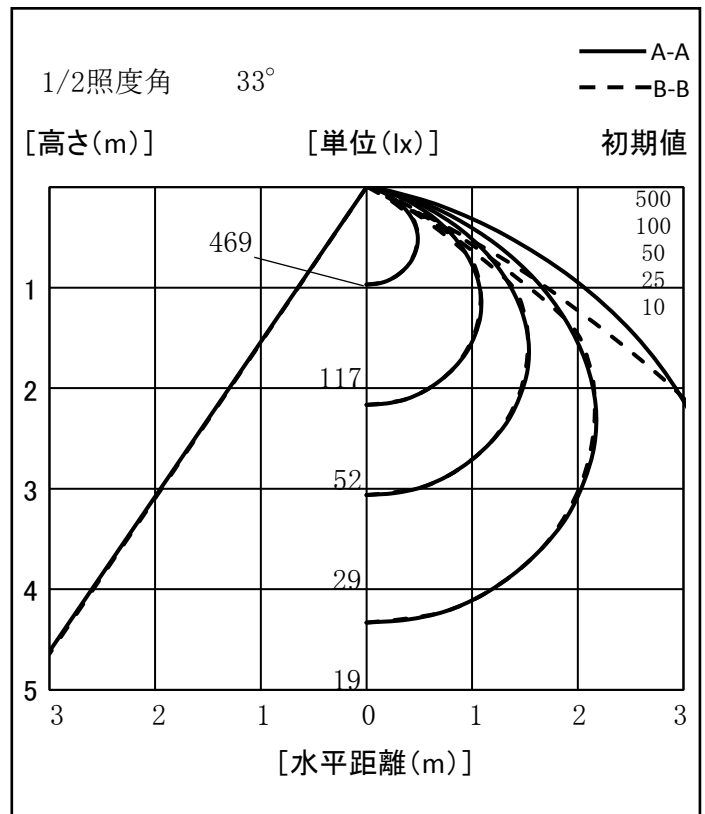
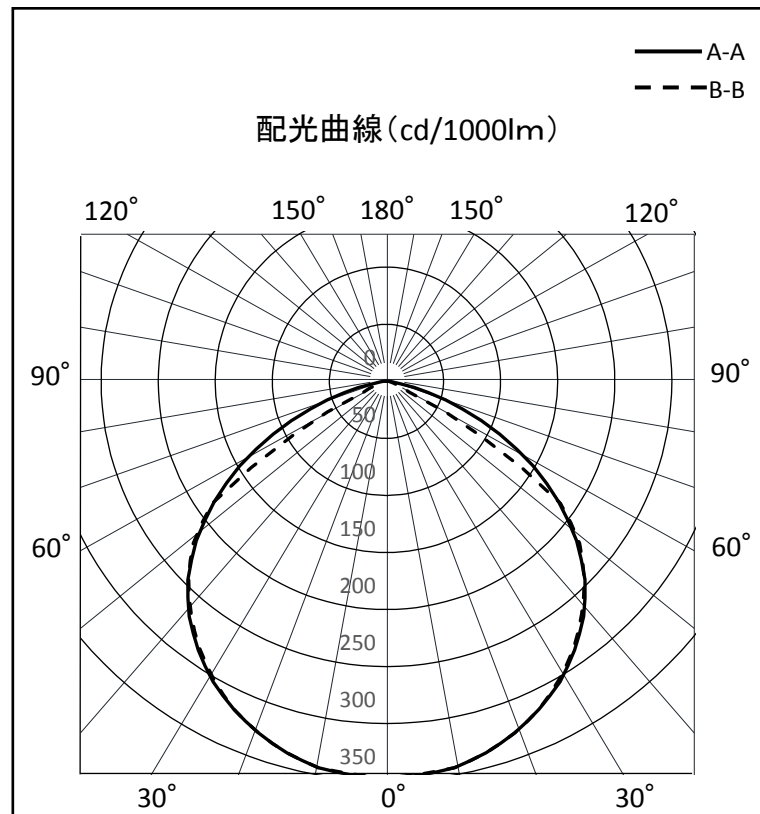
| 最大取付間隔 | |
|--------|--------|
| A-A | 1.3 H |
| B-B | 1.29 H |

| 備考 | |
|----|--|
| | |

※ A:上下 B:左右

| 反射率 | 80 | | | | 70 | | | | 50 | | | | 30 | | | | 0 |
|------|----|----|----|-----|----|----|----|-----|----|----|----|-----|----|----|----|-----|------------|
| | 天井 | 壁 | 床 | 室指数 | 天井 | 壁 | 床 | 室指数 | 天井 | 壁 | 床 | 室指数 | 天井 | 壁 | 床 | 室指数 | 照明率(×0.01) |
| 0 | 70 | 50 | 30 | 10 | 70 | 50 | 30 | 10 | 70 | 50 | 30 | 10 | 70 | 50 | 30 | 10 | 0 |
| 0.6 | 54 | 44 | 37 | 32 | 53 | 43 | 37 | 32 | 51 | 42 | 36 | 32 | 49 | 41 | 36 | 32 | 30 |
| 0.8 | 63 | 53 | 47 | 42 | 62 | 53 | 46 | 42 | 59 | 51 | 46 | 41 | 57 | 50 | 45 | 41 | 39 |
| 1 | 70 | 61 | 54 | 49 | 68 | 60 | 54 | 49 | 66 | 58 | 53 | 49 | 63 | 57 | 52 | 49 | 47 |
| 1.25 | 75 | 67 | 61 | 57 | 74 | 66 | 61 | 57 | 71 | 65 | 60 | 56 | 69 | 64 | 59 | 56 | 54 |
| 1.5 | 79 | 72 | 67 | 62 | 78 | 71 | 66 | 62 | 75 | 70 | 65 | 61 | 73 | 68 | 64 | 61 | 59 |
| 2 | 84 | 79 | 74 | 70 | 83 | 78 | 74 | 70 | 80 | 76 | 73 | 69 | 78 | 75 | 71 | 69 | 67 |
| 2.5 | 87 | 83 | 79 | 76 | 86 | 82 | 78 | 75 | 84 | 80 | 77 | 74 | 81 | 78 | 76 | 73 | 71 |
| 3 | 89 | 86 | 82 | 79 | 88 | 85 | 81 | 79 | 86 | 83 | 80 | 78 | 84 | 81 | 79 | 77 | 75 |
| 4 | 92 | 89 | 86 | 84 | 90 | 88 | 85 | 83 | 88 | 86 | 84 | 82 | 86 | 84 | 82 | 81 | 78 |
| 5 | 93 | 90 | 88 | 86 | 92 | 89 | 87 | 85 | 89 | 88 | 86 | 84 | 87 | 86 | 84 | 83 | 80 |
| 10 | 95 | 94 | 93 | 91 | 94 | 93 | 92 | 91 | 92 | 91 | 90 | 89 | 90 | 89 | 88 | 87 | 85 |

| 光度値(cd/1000lm) | | |
|----------------|-----|-----|
| | A | B |
| 0 | 347 | 347 |
| 10 | 344 | 344 |
| 20 | 328 | 328 |
| 30 | 304 | 302 |
| 40 | 269 | 266 |
| 50 | 217 | 221 |
| 60 | 148 | 95 |
| 70 | 71 | 11 |
| 80 | 12 | 4 |
| 90 | 4 | 2 |
| 100 | 0 | 0 |
| 110 | 0 | 0 |
| 120 | 0 | 0 |
| 130 | 0 | 0 |
| 140 | 0 | 0 |
| 150 | 0 | 0 |
| 160 | 0 | 0 |
| 170 | 0 | 0 |
| 180 | 0 | 0 |



※LED素子にはバラツキがある為、発光色、明るさ等が異なる場合があります。

作成日 2016/07/14