

日動製三脚に LED14W・20W・25W シリーズを取付ける

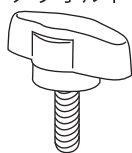
エコビック LED 投光器 14W、20W、25W は日動製三脚に取付ける方法が 2 通りございます。

方法その1 スペーサーとM6ネジを使用する

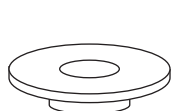
取付可能三脚 S-001 S-01 S-02 S-03

参考図

M6ネジ
ノブボルト



スペーサー



56053 : M6ネジノブボルト 標準価格 (税抜) **290円**

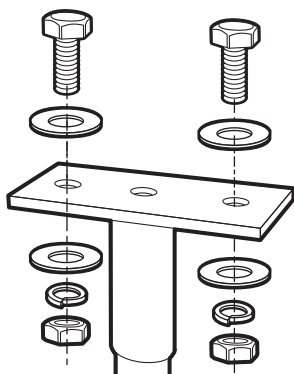
55745 : スペーサー

標準価格 (税抜) **120円**

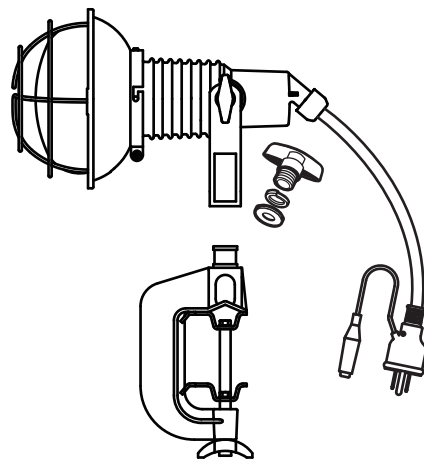
※ スペーサーは、強く締めすぎたり、重い物を固定すると破損する恐れがあります。

1 三脚付属のボルト・ナットを外す。

T型金具のボルト・ナットを外す。
外したボルト・ナットは不要です。

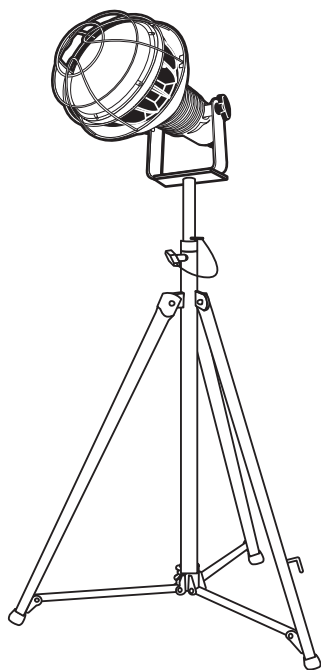
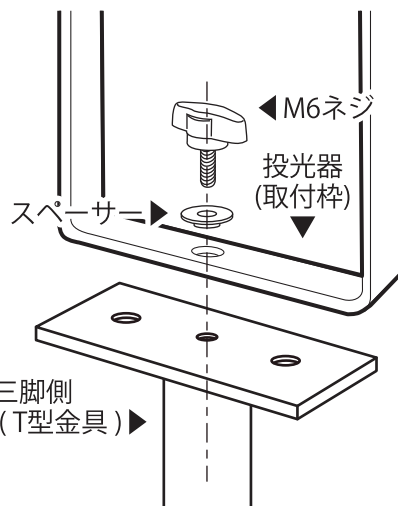


2 投光器のバイスを外す。



三脚に取付ける場合にバイスは不要です。

3 スペーサーと M6 ネジで 投光器を固定する。



日動製三脚に LED14W・20W・25W シリーズを取付ける

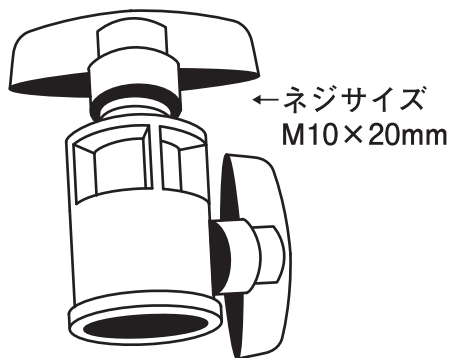
エコビック LED 投光器 14W、20W、25W は日動製三脚に取付ける方法が 2 通りございます。

方法その2 AT-01を使用する

投光器アダプター

AT-01

標準価格 (税抜) 1,200円



↑ φ22.8mm まで
S-01 専用です。

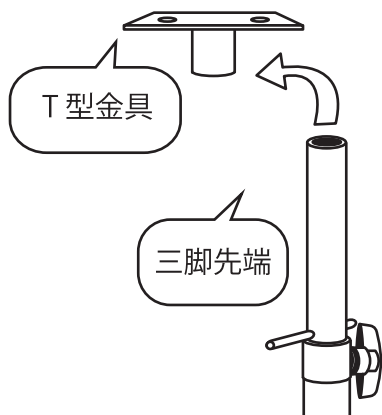
取付可能三脚 S-01

投光器アダプター AT-01 を使用する取付方法です。
AT-01 適合サイズがφ22.8mm までなので、
適合する日動製三脚は S-01 のみです。
他の日動製三脚には適合しません。



1

三脚から T 型金具を外す



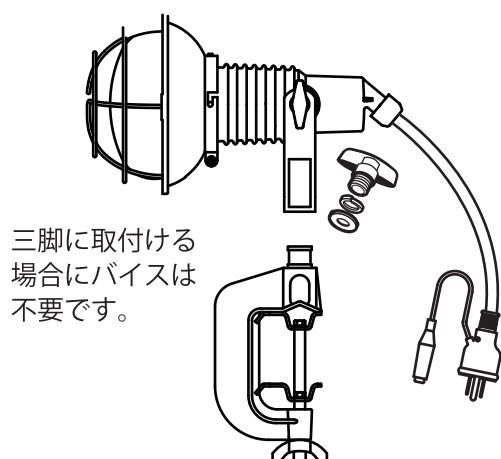
2

AT-01 先端のネジを外す。
AT-01 を三脚の先端に
取付ける



3

投光器のバイスを外す



4

投光器を AT-01 に取付ける

