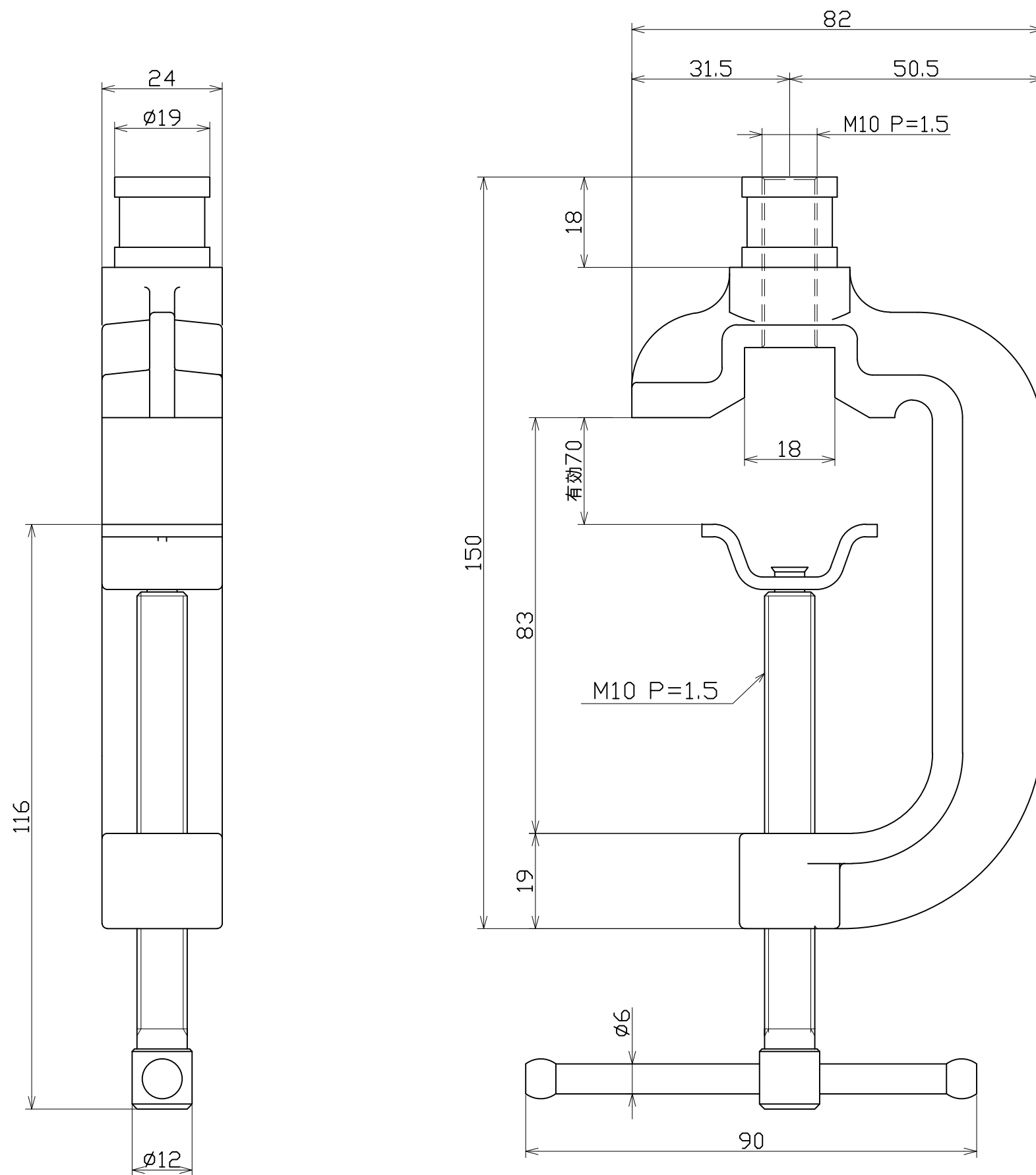
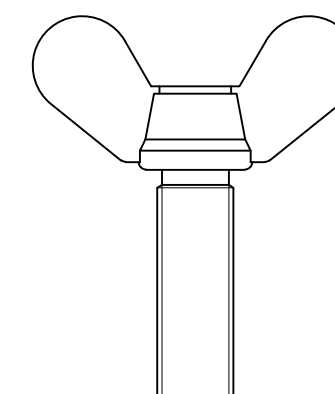


図面略歴			
記号	日付	変更・追記内容	担当
△	'13.09.24	蝶ボルト長さ変更 No.4513	今村
△			



蝶ボルト M10×30



\* ) メッキ仕上

COMPONENTS 品名		鍛造バイス		コード		8156	
MODEL 型式		V-01		APPD 承認	CHCK 検図	DESN 設計	DEF 製図
MATERIAL 材質		鉄		REMARKS 備考			
3D ANGLE 第三角法		SCALE 尺度		1/1		作成日 2002.1.15	
NICHIDO IND.CO.LTD 日動工業株式会社		出図コード		ZK-A3X		V-01	