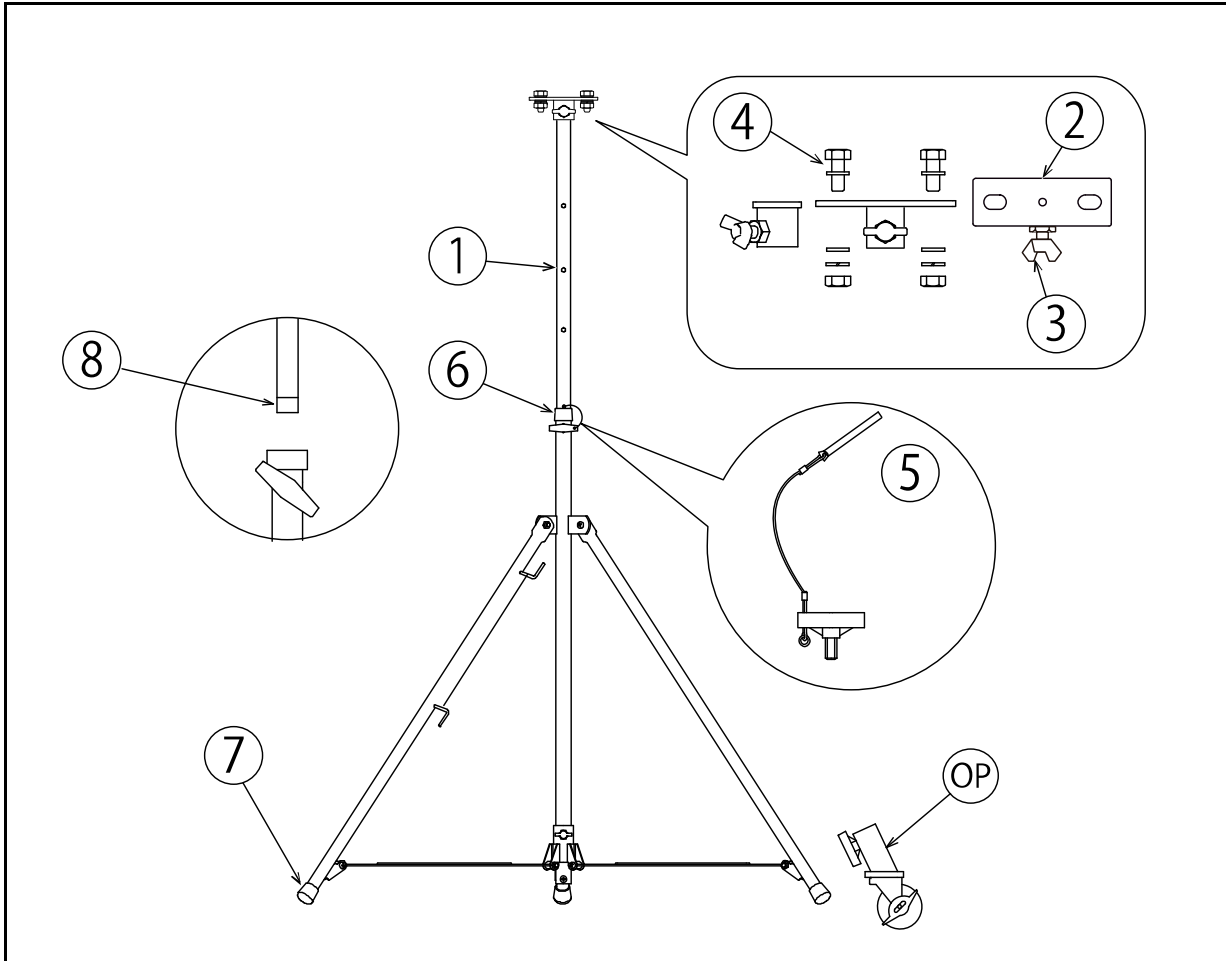


部品定価表

08815 S-02



No.	コード	部品名	単価 (税別)	必要個数
1	53305	S-02用A管のみ(ゴム付)	2,800	1
2	52610	S-02用 T型金具(蝶ボルト付)	1,750	1
3	52605	S-01、02、03兼用 T型金具固定蝶ボルト	500	1
4	57186	六角ボルトナットセット M10×25 ユニクロ	250	2セット
5	52608	S-01,02,03兼用高さ調整蝶ボルト(落下防止ピン+ワイヤー付)	500	1
6	52612	S-02用 A管保護キャップ	500	1
7	54963	S-01/02・MS-ST-H兼用 脚ゴム(1個)	350	3
8	52611	S-02用 衝撃吸収ゴムセット	500	1
OP	08820	CA-75 三脚スタンド用 キャスター(3個組)	8,000	1セット

※単価…部品1個(または1セット)に対しての価格です。

※必要個数…製品1台に使用している部品の数量です。

※ 部品変更があったものは新・旧掲載しております。

作成 2019/01/30
更新 2020/06/25

日動工業株式会社