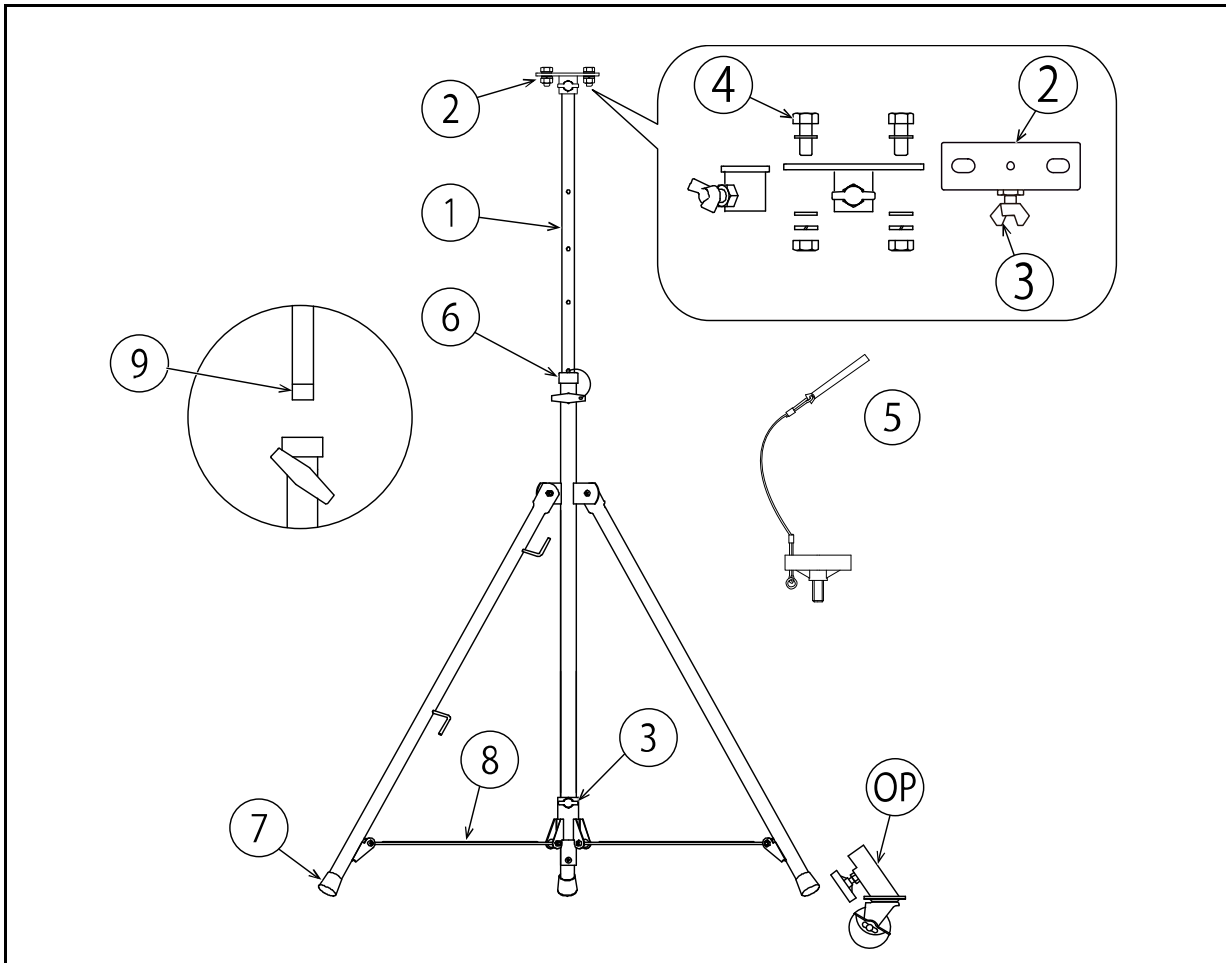


部品定価表

08810 S-01



No.	コード	部品名	単価 (税別)	必要個数
1	53307	S-01用A管のみ(ゴム付)	1,700	1
2	52604	S-01/MSCL-175D 兼用T型金具(蝶ボルト付)	1,500	1
3	52605	S-01、02、03兼用 T型金具固定蝶ボルト	500	1
4	—	ボルトナット	—	2セット
5	52608	S-01,02,03兼用高さ調整蝶ボルト(落下防止ピン+ワイヤー付)	500	1セット
6	52607	S-01用 A管保護キャップ	500	1
7	54963	S-01/02・MS-ST-H兼用 脚ゴム(1個)	350	3
8	53797	S-01用三脚開閉バー(1/3)	1,600	3
9	52606	S-01用 衝撃吸収ゴムセット	500	1セット
OP	08820	CA-75 三脚スタンド用 キャスター(3個組)	8,000	3

※単価…部品1個(または1セット)に対するの価格です。

※必要個数…製品1台に使用している部品の数量です。

※部品変更があったものは新・旧掲載しております。

2019/2/1

日動工業株式会社