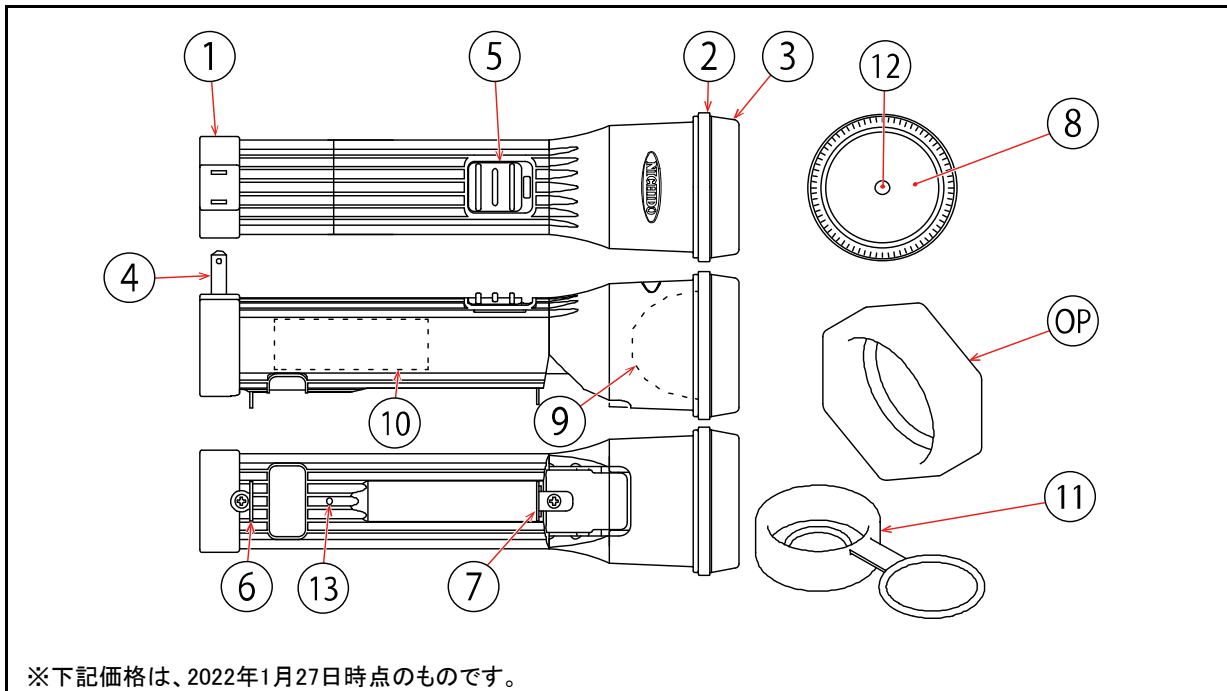


# 部品定価表

12555 PIL-3W-LI



※下記価格は、2022年1月27日時点のものです。

No.	コード	部品名	単価 (税別)	必要個数
1	—	PIL-3W-100V用 本体ケース(グリップ側) 赤	—	1式
2	53968	PIL-3W-100V用レンズ固定枠部リング	350	1
3	53966	PIL-3W-100V用レンズ固定枠	350	1
4	54334	PIL-3W-100V用 プラグ	350	1式
5	54333	PIL-3W-100V用 スライドスイッチ	180	1
6	54332	PIL-3W-100V用 金具B(下)	290	1
7	54331	PIL-3W-100V用 金具A(上)	290	1
8	57638	PIL-3W-LIS用 レンズ	350	1
9	57637	PIL-3W-LIS用 反射板	350	1
10	57324	PIL-3W-LI用 リチウムイオンバッテリー(3.7V/2200mAh)	1,800	1
11	53974	プラグインライト用シリコンプロテクター 下部のみ	460	1
12	—	PIL-3W-LI用 LED基板	—	1
13	57323	PIL-3W-LI用 電源基板(充電ランプ付)	3,500	1
付属	55581	SL-BP-PIL-LBR PIL用 ベルトポーチ 茶(人工皮革)	1,800	1
付属	53946	PIL-SB LEDプラグインライト用ショルダーベルト	350	1
付属	54914	PIL-3W-100V-LFR レンズフィルター赤	230	1
OP	53973	プラグインライト用シリコンプロテクター 上部のみ	580	1
OP	54077	PIL-3W-100V用ガラスレンズ	350	1

※単価…部品1個(または1セット)に対しての価格です。

※必要個数…製品1台に使用している部品の数量です。

※OP…別売オプションです。

※部品変更があったものは新・旧掲載しております。

更新日 2022/10/01

作成日 2019/08/28

日動工業株式会社