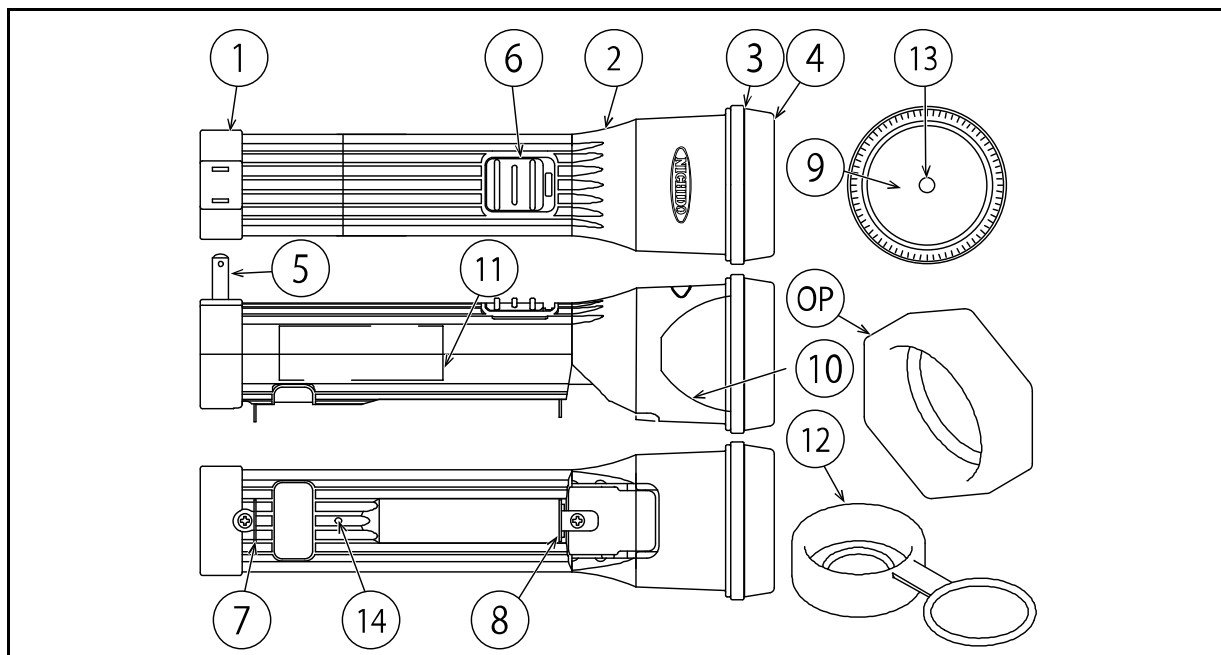


# 部品定価表

12154 PIL-3W-3000K



No.	コード	部品名	単価 (税別)	必要個数
1	-	PIL-3W-3000K用 本体ケース(グリップ側)オレンジ	1,400	1
2	-	PIL-3W-3000K用 本体ケース(ヘッド側)オレンジ	920	1
3	53968	PIL-3W-100V用レンズ固定枠部リング	350	1
4	53966	PIL-3W-100V用レンズ固定枠	350	1
5	54334	PIL-3W-100V用 プラグ	350	1式
6	54333	PIL-3W-100V用 スライドスイッチ	180	1
7	54332	PIL-3W-100V用 金具B(下)	290	1
8	54331	PIL-3W-100V用 金具A(上)	290	1
9	53965	PIL-3W-100V用レンズ	350	1
10	53967	PIL-3W-100V用反射板	350	1
11	54075	PIL-3W-100V/SM兼用ニッケル水素充電電池(4個セット リード線付)	4,100	1
12	53974	プラグインライト用シリコンプロテクター 下部のみ	460	1
13	56556	PIL-3W-3000K用 LED基板	2,900	1
14	55516	PIL-3W-100V用 基板(充電ランプ付)	1,200	1
付属	54094	SL-BP-PIL (PIL-3W-100V用ベルトポーチ)	580	1
付属	53946	PIL-SB LEDプラグインライト用ショルダーベルト	350	1
付属	54914	PIL-3W-100V-LFR レンズフィルター赤	230	1
OP	53973	プラグインライト用シリコンプロテクター 上部のみ	580	1
OP	54077	PIL-3W-100V用ガラスレンズ	350	1
OP	55581	SL-BP-PIL-LBR PIL用 ベルトポーチ 茶(人工皮革)	1,800	1

※単価…部品1個(または1セット)に対しての価格です。

※必要個数…製品1台に使用している部品の数量です。

※OP…別売オプションです。

※部品変更があったものは新・旧掲載しております。

更新日 2022/10/01

作成日 2019/01/24

日動工業株式会社