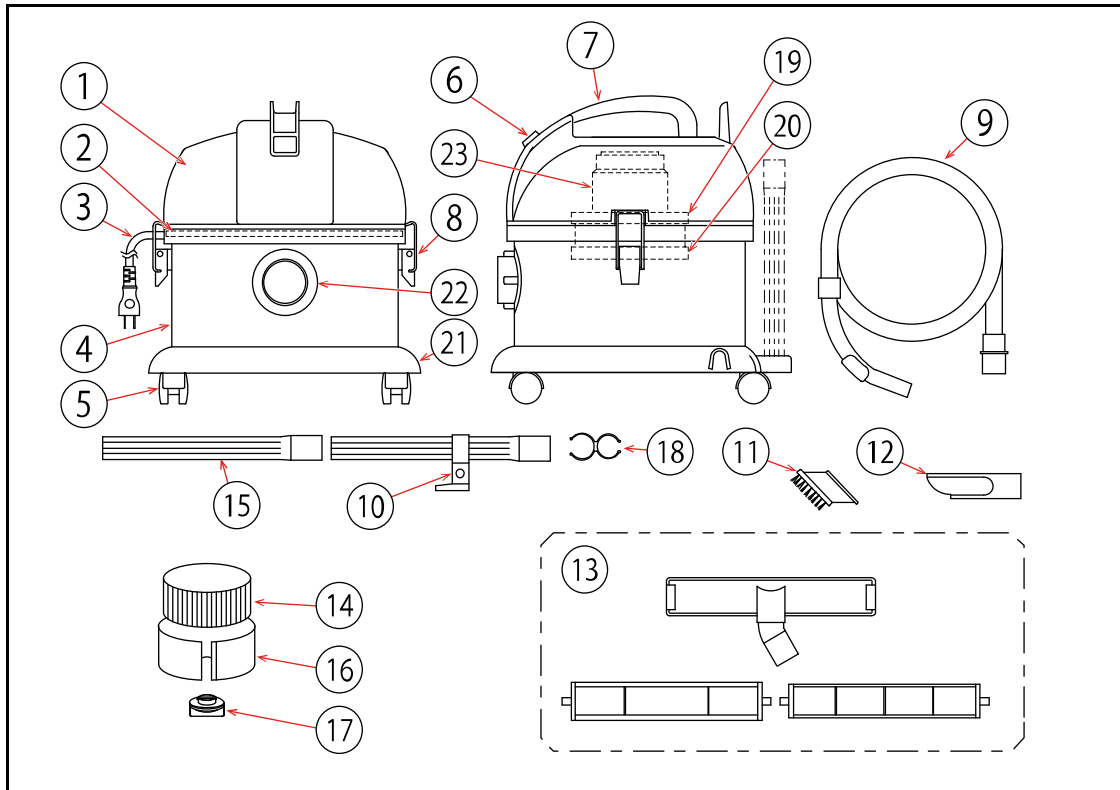


部品定価表

09445 NVC-15L-S



No.	コード	部品名	単価 (税別)	必要個数
1	54311	バキュームクリーナー用 上蓋	1,700	1
2	58556	NVC-15/20/30L-S兼用 上蓋パッキン	250	1
3	54310	バキュームクリーナー用 電線(VCTF2X2X5 P付)	3,200	1
4	54312	NVC-15L-N(S)用 容器本体(ロックレバー付)	4,600	1
5	53672	バキュームクリーナー用キャスター(1個)	920	4
6	54309	バキュームクリーナー用 電源スイッチ	410	1
7	58192	NVC-15/20/30L-N(S)兼用 取っ手	600	1
8	54308	バキュームクリーナー用 ロックレバー(1/2個)	410	2
9	53665	ジャバラホース【1.5m】 NVC-H-1.5M	2,300	1
10	54315	新型バキュームクリーナー用延長管フックのみ	120	1
11	53670	バキュームクリーナー用 ブラシノズル NVC-BN	580	1
12	53671	バキュームクリーナー用 隙間用ノズル NVC-GN	580	1
13	53851	バキュームクリーナー用先端ノズルセット NVC-N-SET	580	1セット
14	53929	NVC-15L-N(S)兼用 フィルター NVC-FIL-15	1,800	1
15	54221	新型バキュームクリーナー用延長管	920	3
16	53930	NVC-15L-N(S)兼用 フィルターシート NVC-SHEET-15	350	1
17	54747	バキュームクリーナー用フィルター固定ネジ(パッキン付) NVC-FIL-SC	290	1
18	54223	新型バキュームクリーナー用 延長管クランプ	580	1
19	56443	NVC-15/20/30L-S兼用 モーター部パッキン(上)	230	1
20	56444	NVC-15/20/30L-S兼用 モーター部パッキン(下)	230	1
21	56243	NVC-15/20/30L-N(S)兼用 容器取付ベース	2,900	1
22	56244	NVC-15/20/30L-N(S)兼用 ホースコネクター	1,800	1
23	56438	NVC-15/20/30L-S兼用 モーター	14,000	1
OP	53724	ジャバラホース【交換用OP 3mタイプ】 NVC-H-3M	4,600	1
OP	53798	ジャバラホース【交換用OP 5mタイプ】 NVC-H-5M	5,800	1

※単価…部品1個(または1セット)に対するの価格です。
 ※必要個数…製品1台に使用している部品の数量です。
 ※部品変更があったものは新・旧掲載しております。
 ※OP…別売オプションです。

更新日 2024/04/19
 作成日 2017/01/11

日動工業株式会社