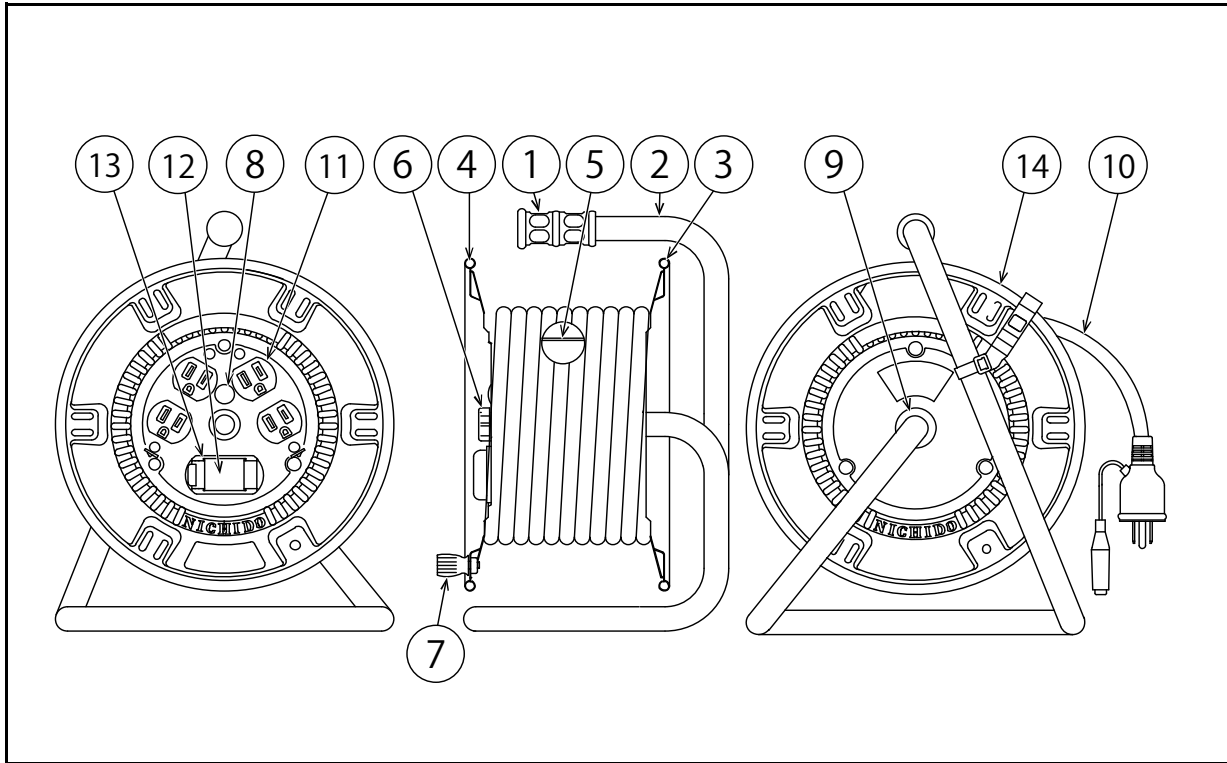


# 部品定価表

00500 NP-EB24



No.	コード	部品名	単価 (税別)	必要個数
1	54567	新ドラム用 丸グリップ	180	1
	50418	旧 NF用 グリップ	180	1
2	50732	NP-120F フレーム 黒色	2,700	1
3	50842	NP-A板 シャンペンゴールド	1,300	1
4	50848	NP-EB板 シャンペンゴールド	1,300	1
5	51516	NP-120巻胴(旧 NR)	580	1
6	50040	ブッシング 鉄 M19mm	180	1
7	08075	ハンドルツマミセット(小)	150	1セット
8	51812	ランプ付 白茶(半田加工込み)	460	1
9	51686	平ワッシャーΦ19.5×31×2 三価クロメート	60	1
10	51087	VCT2×3×20M ポッキン	12,900	1
11	51391	アース付コンセント緑 2PE-G	920	2
12	52921	旭東 KD-L2123SA 30A/15mA OCなし	6,100	1
13	50675	ブレーカーカバー 緑(S)=枠,カバーSET	230	1セット
14	50588	ドラムストッパー 黄色	120	1

※単価…部品1個(または1セット)に対しての価格です。

※必要個数…製品1台に使用している部品の数量です。

※部品変更があったものは新・旧掲載しております。

更新 2022/10/01  
作成 2013/09/04

日動工業株式会社