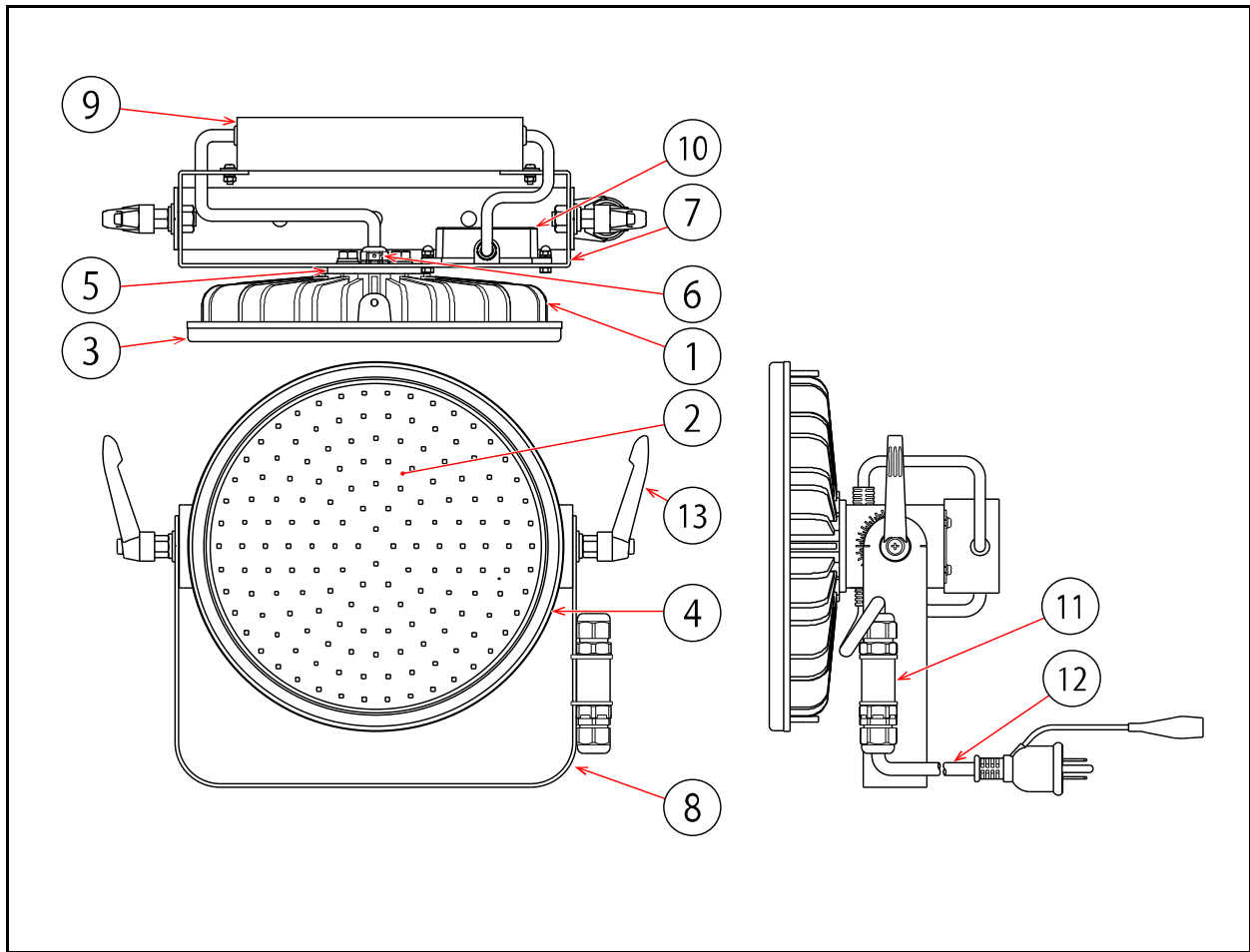


# 部品定価表

11781 L150V2-D-HW-50K



No.	コード	部品名	単価 (税別)	必要個数
1	—	本体冷却フィン	—	1
2	57194	L100/150V2-P-HW-50K(-N)兼用 PCカバー	5,600	1
3	57197	L100/150V2/L150B兼用 フロント枠	2,300	1
4	57198	L100/150V2/L150B兼用 フロントパッキン	810	1
5	—	ジョイントボルト	—	1
6	—	ベントフィルター(部品出し不可)	—	1
7	57201	L100/150V2-P-HW-50K兼用 電源固定台	7,500	1
8	57225	L100/150V2,L70/100/150B兼用 本体取付枠	8,700	1
9	57191	L150V2-P-HW-50K用 電源(HLG-185H-42A) SPD-H15付	44,000	1
10	56374	SPD-H15 サージプロテクター	10,500	1
11	56245	キャプコン(ディスクリイト用)	1,200	1
12	57118	VCT0.75×3×5M ポッキン(片側20Lシース)	3,500	1
13	57098	クランプレバーボルト M10×20	1,800	2

※単価…部品1個(または1セット)に対しての価格です。

※必要個数…製品1台に使用している部品の数量です。

更新日 2022/10/01  
作成日 2020/07/22

日動工業株式会社