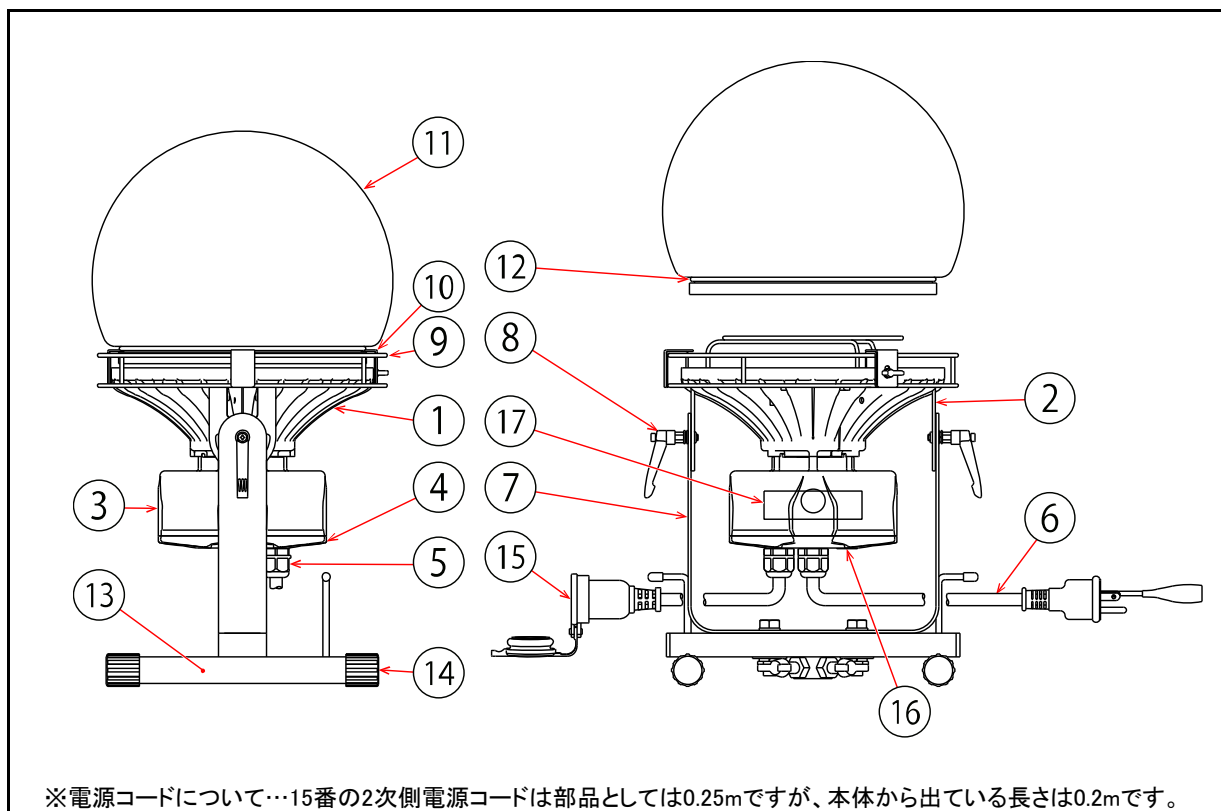


部品定価表

13360 L100W-AB-50K



No.	コード	部品名	単価 (税別)	必要個数
1	57237	L100W-AB-50K用モジュールユニット (1/3個)	23,000	3
2	57511	L100W-AB-50K用 本体取付枠取付けステー(1/2個)	2,100	2
3	56206	L100W-AB-50K(-PRE)兼用 電源カバー	3,200	1
4	56207	L100W-AB-50K用 電源カバー 蓋	2,200	1
5	56205	L100W-AB-50K(-PRE)兼用 ケーブルロック	750	2
6	56974	VCT1.25×3×5M ポツキン	4,600	1
7	56307	L100W-AB-50K用 本体取付枠	4,600	1
8	57294	L100W-AB-50K用 クランプレバーボルト(M5×12) (1/2個)	1,500	2
9	56175	L100W-AB-50K用 ガード	5,800	1
10	58206	L100W-AB-50K用 ガード取付ステー	750	3
11	56203	バルーンボール (L100W-AB-50K用)	13,000	1
12	56137	L100W-AB-50K用 ガタツキ防止用オーリング	870	1
13	56114	L100W-AB-50K,L200/300ADB-50K兼用 床置スタンダー式	3,500	1
14	55678	スタンドキャップ	120	4
15	58307	VCT1.25×3×0.25m 防水ボデー(キャップ付)L100W-AB-50K用	2,500	1
16	56204	L100W-AB-50K用 防雨スイッチ	6,900	1
17	56306	L100W-AB-50K用 電源	16,500	1

※単価…部品1個(または1セット)に対しての価格です。

※必要個数…製品1台に使用している部品の数量です。

※部品変更があったものは新・旧掲載しております。

更新 2023/08/22
作成 2019/03/15

日動工業株式会社